



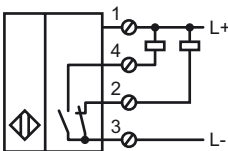
Bestellbezeichnung

NCN40+U1+A0

Merkmale

- Komfortreihe
- 40 mm nicht bündig

Anschluss

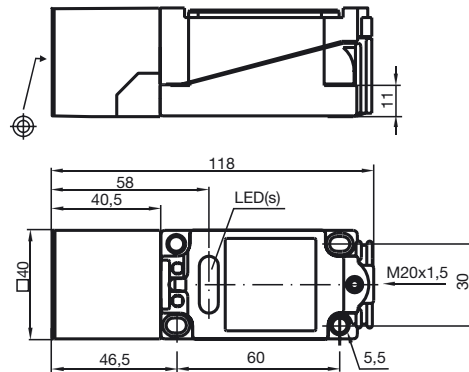


Zubehör

MHW 01

Modularer Haltewinkel

Abmessungen



Technische Daten

Allgemeine Daten

Schaltelementfunktion	NPN	Antivalent
Schaltabstand	s_n	40 mm
Einbau		nicht bündig
Ausgangspolarität		DC
Gesicherter Schaltabstand	s_a	0 ... 32,4 mm
Reduktionsfaktor r_{Al}		0,5
Reduktionsfaktor r_{Cu}		0,45
Reduktionsfaktor r_{V2A}		0,8

Kenndaten

Betriebsspannung	U_B	10 ... 60 V
Schaltfrequenz	f	0 ... 30 Hz
Hysteresese	H	typ. 3 %
Verpolschutz		verpolgeschützt
Kurzschlusschutz		taktend
Spannungsfall	U_d	≤ 3 V
Betriebsstrom	I_L	0 ... 200 mA
Leerlaufstrom	I_0	≤ 10 mA
Betriebsspannungsanzeige		LED, grün
Schaltzustandsanzeige		LED, gelb

Umgebungsbedingungen

Umgebungstemperatur	-25 ... 70 °C (-13 ... 158 °F)
---------------------	--------------------------------

Mechanische Daten

Anschlussart	Schraubklemmen
Aderquerschnitt	bis zu 2,5 mm ²
Gehäusematerial	PBT
Stirnfläche	PBT
Schutzart	IP68

Normen- und Richtlinienkonformität

Normenkonformität	
Normen	EN 60947-5-2:2007 IEC 60947-5-2:2007

Zulassungen und Zertifikate

UL-Zulassung	cULus Listed, General Purpose
CSA-Zulassung	cCSAus Listed, General Purpose
CCC-Zulassung	Certified by China Compulsory Certification (CCC)