



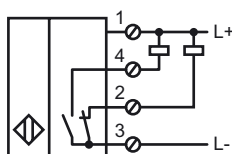
Objednací název

NCN40+U1+A0

Vlastnosti

- Komfortní řada
- 40 mm ne v jedné rovině

Připojení

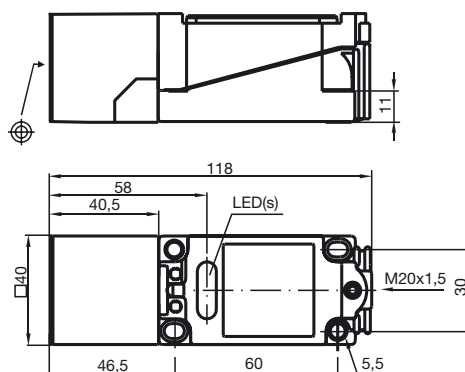


Příslušenství

MHW 01

Modulární montážní držák

Rozměry



Technická data

Všeobecné specifikace

Funkce spínacího prvku		NPNčlen nonekvivalence
Spínací vzdálenost	s_n	40 mm
Montáž		ne v jedné rovině
Polarita výstupu		stejnsměrné
Pracovní rozsah	s_a	0 ... 32,4 mm
Redukční součinitel r_{Al}		0,5
Redukční součinitel r_{Cu}		0,45
Redukční součinitel $r_{nerez ocel 1.4305}$		0,8

Charakteristické hodnoty

Provozní napětí	U_B	10 ... 60 V
Spínací frekvence	f	0 ... 30 Hz
Hystereze	H	typ. 3 %
Ochrana proti přepólování		ochrana proti přepólování
Ochrana proti zkratu		pulsní kontrola
Pokles napětí	U_d	≤ 3 V
Provozní proud	I_L	0 ... 200 mA
Proud naprázdno	I_0	≤ 10 mA
Indikace provozního napětí		LED dioda, zelená
Indikace stavu sepnutí		LED dioda, žlutá

Okolní podmínky

Teplota okolí		-25 ... 70 °C (-13 ... 158 °F)
---------------	--	--------------------------------

Mechanické specifikace

Typ připojení		Šroubové svorky
Průřez žíly vodiče		až 2,5 mm ²
Materiál pouzdra		Polybutyltereftalát
Čelní plocha		Polybutyltereftalát
Třída ochrany		IP68

Shoda s normami a směrnicemi

Soulad s normami		
Normy		EN 60947-5-2:2007 IEC 60947-5-2:2007

Schválení a certifikáty

Schválení UL		cULus Listed, General Purpose
Schválení CSA		cCSAus Listed, General Purpose
Schválení CCC		S osvědčením China Compulsory Certification (CCC)