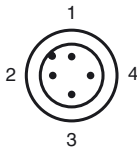
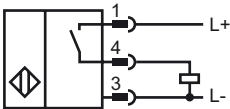




Designação para encomenda

NBN35-L1-E2-V1

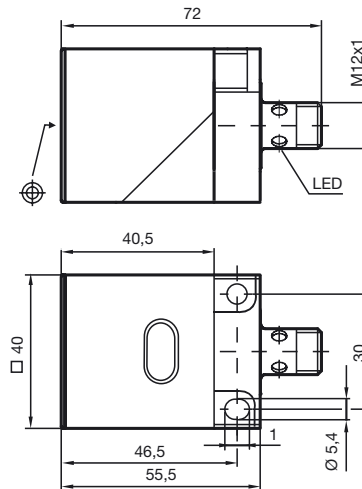
Ligação



Fios cores de acordo com a EN 60947-5-2

1	BN
2	WH
3	BU
4	BK

Dimensões



Dados técnicos

Dados gerais

Função do elemento de comutação	PNP	Contacto de trabalho
Intervalo de comutação	s_n	35 mm
Montagem		não nivelado
Polaridade de saída		comutando positivamente
Intervalo seguro de comutação	s_a	0 ... 28,35 mm
Factor de redução r_{AI}		0,4
Factor de redução r_{Cu}		0,35
Factor de redução r_{V2A}		0,85

Dados característicos

Tensão de funcionamento	U_B	10 ... 30 V
Frequência de comutação	f	0 ... 100 Hz
Histerese	H	tipo 5 %
Protecção contra as inversões da polaridade		protecção contra polaridade inversa
Protecção contra curto-circuito		cíclico
Queda de tensão	U_d	≤ 3 V
Corrente de funcionamento	I_L	0 ... 200 mA
Corrente residual	I_r	0 ... 0,5 mA tipo 0,1 μ A com 25 °C
Corrente reactiva	I_0	≤ 20 mA
Indicação do estado de comutação		LED multiorifícios, amarelo

Conformidade com as normas

Normas	IEC / EN 60947-5-2:2004
--------	-------------------------

Condições ambiente

Temperatura ambiente	-25 ... 70 °C (248 ... 343 K)
----------------------	-------------------------------

Dados mecânicos

Tipo de saída	Conector do aparelho V1
Material da caixa	PBT
Superfície frotal	PBT
Tipo de protecção	IP67