



- Zum gleichzeitigen Anschluss von Nicht-Ex- und Ex-Feldsignalen an ein IS-RPI-System
- Nicht-Ex-/Ex-Isolation des internen Backplane-Busses
- Erfüllt europäische Norm 94/9 EG
- Erfüllt US-Norm NEC 500

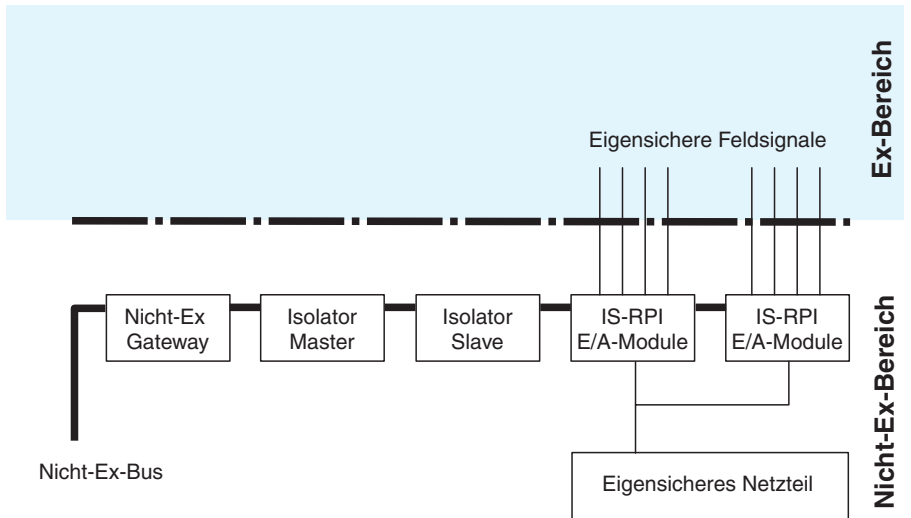
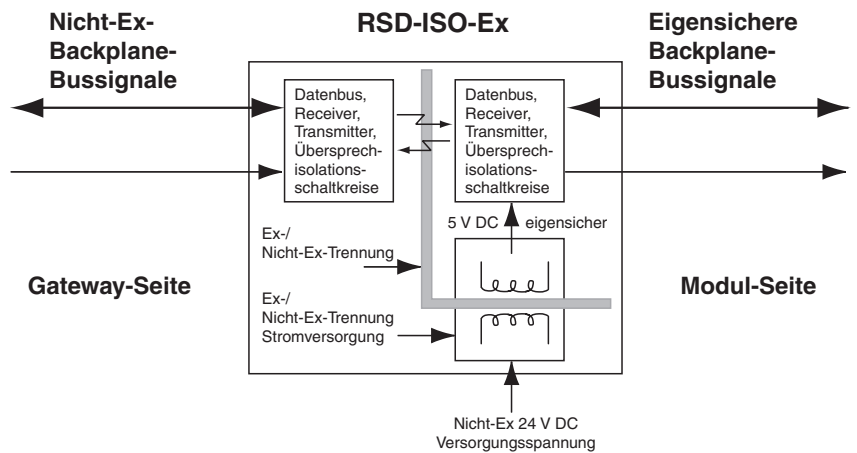
Funktion

Der Busisolator ermöglicht den gleichzeitigen Anschluss von Nicht-Ex- und Ex-Feldsignalen an einem IS-RPI-System. Er übernimmt zum einen die Funktion, aus einer Nicht-Ex-Versorgungsspannung die eigensichere Spannung zum Betrieb des eigensicheren Backplane-Bus-Segments zu erzeugen. Zum anderen wandelt er die Nicht-Ex-Backplane-Bus-Signale zuverlässig in eigensichere Backplane-Bus-Signale und umgekehrt. Vorzugsweise erfolgt die Anordnung des IS-RPI-Systems beim Einsatz des Busisolators im sicheren Bereich.

Die oben beschriebene Isolation wird durch 2 Geräte realisiert: RS-ISO.Master und RSD2-ISO-Ex.Slave. Beide Geräte müssen in der Frontansicht gezeigten Weise montiert und verbunden werden.

RS-ISO.Master und RSD2-ISO-Ex.Slave bilden eine Einheit und können nur gemeinsam unter der Bestellbezeichnung RSD-ISO-Ex bestellt werden.

Anschluss



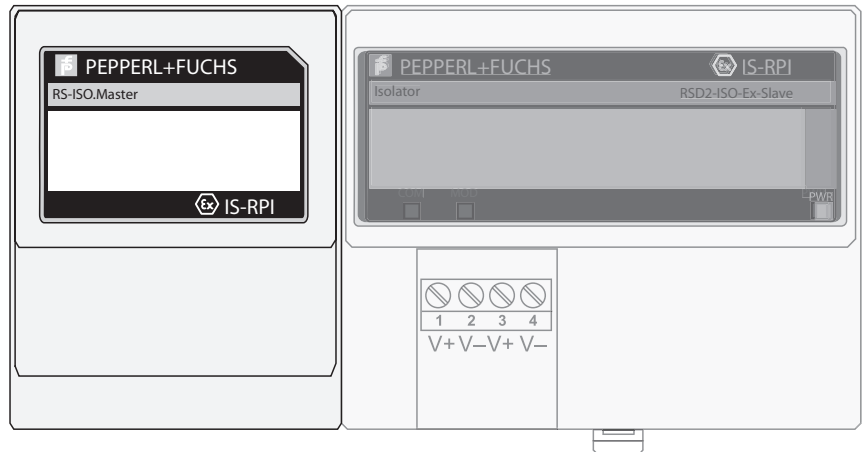
Aufbau

Frontansicht

RSD-ISO-Ex bestehend aus:

RS-ISO.Master

RSD2-ISO-Ex.Slave



Veröffentlichungsdatum 2010-07-12 16:18 Ausgabedatum 2010-07-12 099777_GER.xml

Versorgung	
Anschluss	nicht eigensicherer Backplane-Bus
Bemessungsspannung	5 V DC
Interner Bus	
Schnittstelle	herstellerspezifischer Bus
Richtlinienkonformität	
Elektromagnetische Verträglichkeit	
Richtlinie 2004/108/EG	EN 61326-1:2006
Explosionsschutz	
Richtlinie 94/9/EG	EN 60079-15:2005
Normenkonformität	
Isolationskoordination	EN 50178
Elektromagnetische Verträglichkeit	NE 21:2006
Schutzart	IEC 60529
Klimatische Bedingungen	DIN IEC 721
Umgebungsbedingungen	
Klassifizierung	3K3
Umgebungstemperatur	-20 ... 70 °C (-4 ... 158 °F)
Lagertemperatur	-20 ... 100 °C (-4 ... 212 °F)
Relative Luftfeuchtigkeit	95 % nicht kondensierend
Schockfestigkeit	30 g Spitze, 11 ms Dauer
Schwingungsfestigkeit	5 g , 10 ... 500 Hz gemäß IEC 60068-2-6
Schadgas	nach ISA-S71.04-1985, Schweregrad G3
Mechanische Daten	
Schutzart	IP20, für Vor-Ort-Installation ist ein separates Gehäuse mit mind. IP54 erforderlich
Masse	ca. 200 g
Befestigung	Hutschienenmontage
Daten für den Einsatz in Verbindung mit Ex-Bereichen	
Eingang	
Sicherheitst. Maximalspannung U_m	253 V AC
Interner Bus	herstellerspezifisch
Konformitätserklärung	
Gruppe, Kategorie, Zündschutzart, Temperaturklasse	⊕ II 3G Ex nA IIC T4
Galvanische Trennung	
Eingang/Versorgung	keine galvanische Trennung
Eingang/Interner Bus	keine galvanische Trennung
Interner Bus/Versorgung	keine galvanische Trennung

Ergänzende Informationen

Beachten Sie die EG-Baumusterprüfbescheinigungen, Konformitätsaussagen, Konformitätserklärungen und Betriebsanleitungen. Diese Informationen finden Sie unter www.pepperl-fuchs.com.