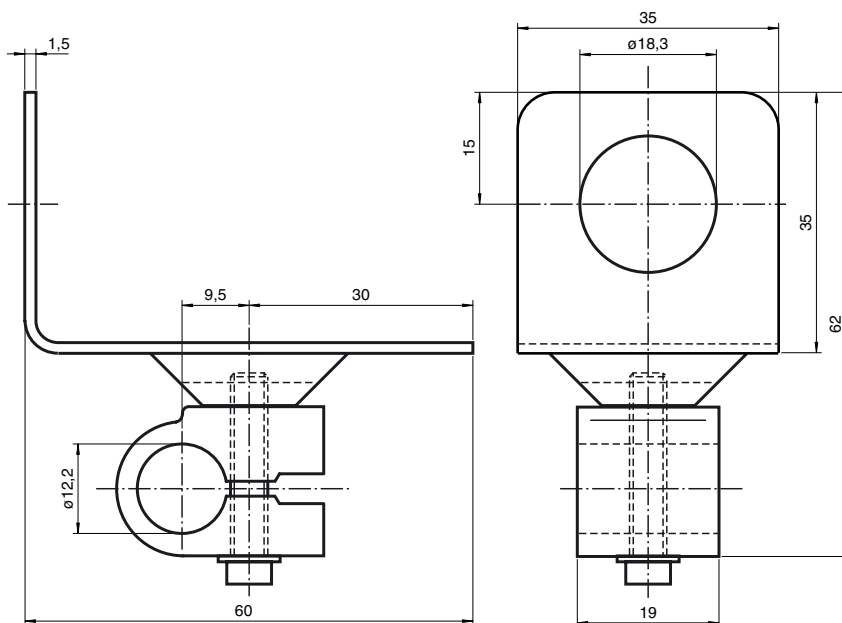




Dimensiones



Referencia de pedido

OMH-04

Ayuda de montaje para en barra cilíndrica ø12mm o latón (grosor 1,5 ... 3mm)

Características

- Ayuda de montaje para en barra cilíndrica o latón

Datos técnicos

Datos mecánicos

Material	Chapa de acero niquelado Aluminio
Peso	aprox. 60 g
Serie adecuada	
Serie	VL18 18GM60 CP18