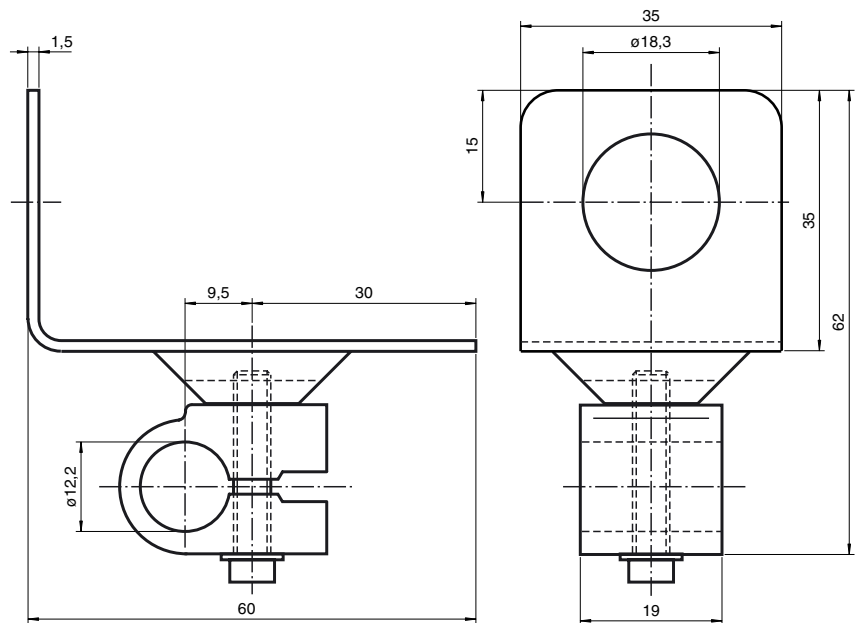




Abmessungen



Bestellbezeichnung

OMH-04

Montagehilfe für Rundprofil \varnothing 12 mm
oder Flachprofil 1,5 mm ... 3 mm

Merkmale

- Montagehilfe für Rundprofil oder Flachprofil

Technische Daten

Mechanische Daten

| | |
|----------|------------------------------------|
| Material | Stahlblech vernickelt Aluminium |
| Masse | ca. 60 g |

Passende Serien

| | |
|-------|------------------------|
| Serie | VL18 18GM60 CP18 |
|-------|------------------------|