



### Marque de commande

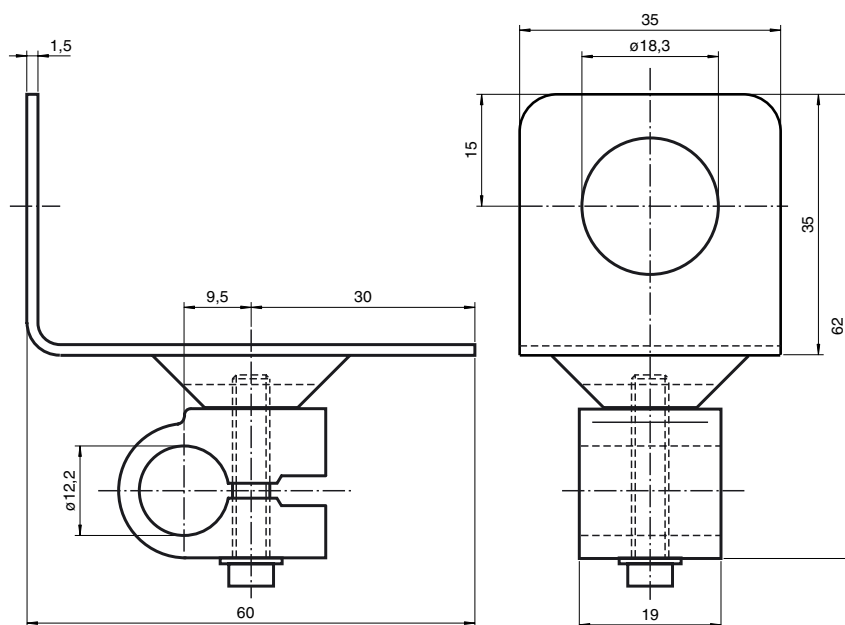
#### OMH-04

support de montage sur une barre ronde de  $\varnothing$  12 mm ou sur une tôle (épaisseur 1,5 ... 3mm)

### Caractéristiques

- support de montage pour une barre ronde ou une tôle

### Dimensions



### Caractéristiques techniques

#### Caractéristiques mécaniques

Matériau	tôle d'acier, nickelé aluminium
Masse	ca. 60 g

#### Convient pour séries

Série	VL18 18GM60 CP18
-------	------------------------