



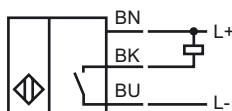
Marque de commande

NBN4-F45-E0-Y98303

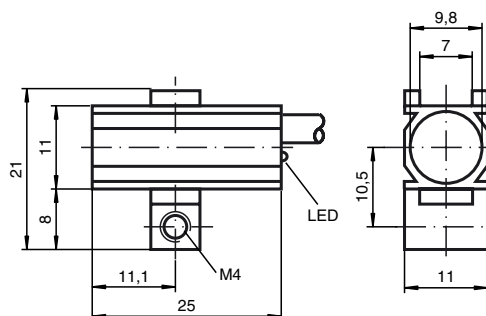
Caractéristiques

- Série de base
- 4 mm, non noyable

Connection



Dimensions



Caractéristiques techniques

Caractéristiques générales

Fonction de l'élément de commutation	NPN	à fermeture
Portée nominale	s_n	4 mm
Montage		non noyable
Polarité de sortie		DC
Portée de travail	s_a	0 ... 3,24 mm
Facteur de réduction r_{AI}		0,4
Facteur de réduction r_{Cu}		0,3
Facteur de réduction r_{V2A}		0,7

Valeurs caractéristiques

Tension d'emploi	U_B	10 ... 30 V
Fréquence de commutation	f	0 ... 1000 Hz
Protection contre l'inversion de polarité		protégé
Protection contre les courts-circuits		pulsé
Chute de tension	U_d	≤ 3 V
Courant d'emploi	I_L	0 ... 100 mA
Courant résiduel	I_r	0 ... 0,5 mA typ. 0,1 μ A pour 25 °C
Consommation à vide	I_0	≤ 10 mA
Visualisation de l'état de commutation		LED jaune

Conformité aux normes

Normes	IEC / EN 60947-5-2:2004
--------	-------------------------

Conditions environnementales

Température ambiante	-25 ... 70 °C (248 ... 343 K)
----------------------	-------------------------------

Caractéristiques mécaniques

Type de raccordement	165 mm fils PVC
Section des fils	0,14 mm ²
Matériau du boîtier	POM
Face sensible	POM
Mode de protection	IP67

Date de publication: 2010-01-14 12:41 Date d'édition: 2010-01-14 098303_FRA.xml