



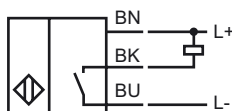
Objednávací název

NBN4-F45-E0-Y98303

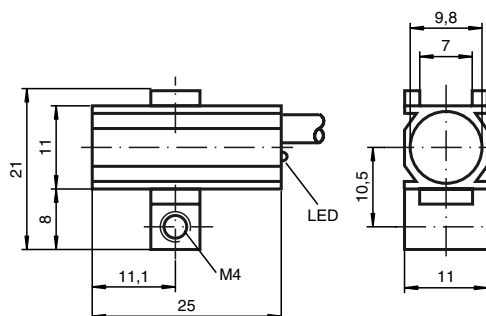
Vlastnosti

- Základní řada
- 4 mm ne v jedné rovině

Připojení



Rozměry



Technická data

Všeobecná data

Funkce spínacího prvku		NPN spínací kontakt
Spínací vzdálenost	s_n	4 mm
Montáž		ne v jedné rovině
Polarita výstupu		stejnoseměrné
Pracovní rozsah	s_a	0 ... 3,24 mm
Redukční součinitel r_{Al}		0,4
Redukční součinitel r_{Cu}		0,3
Redukční součinitel $r_{nerez\ ocel\ V2A}$		0,7

Charakteristické hodnoty

Provozní napětí	U_B	10 ... 30 V
Spínací frekvence	f	0 ... 1000 Hz
Ochrana proti přepólování		ochrana proti přepólování
Ochrana proti zkratu		pulsní kontrola
Pokles napětí	U_d	≤ 3 V
Provozní proud	I_L	0 ... 100 mA
Zbytkový proud	I_r	0 ... 0,5 mA typ. 0,1 μ A při 25 °C
Proud naprázdno	I_0	≤ 10 mA
Indikace stavu sepnutí		LED dioda, žlutá

Soulad s normami

Normy	IEC / EN 60947-5-2:2004
-------	-------------------------

Okolní podmínky

Teplota okolí	-25 ... 70 °C (248 ... 343 K)
---------------	-------------------------------

Mechanická data

Typ připojení	165 mm, lanko s PVC izolací
Průřez žíly vodiče	0,14 mm ²
Materiál pouzdra	Polyoxymetylen
Čelní plocha	Polyoxymetylen
Druh ochrany	IP67