



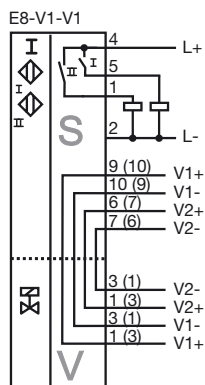
Orderbenämning

NBN3-F31K-E8-V1-V1

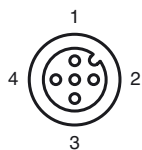
Kännetecken

- Direkt påbyggnad på normdrivningar
- Kompakt och stabilt hus
- Fast justering
- Uppfyller EG:s maskindirektiv

Anslutning



Pinout



Tråd färger enligt EN 60947-5-2

1	BN
2	WH
3	BU
4	BK
5	GY

Tillbehör

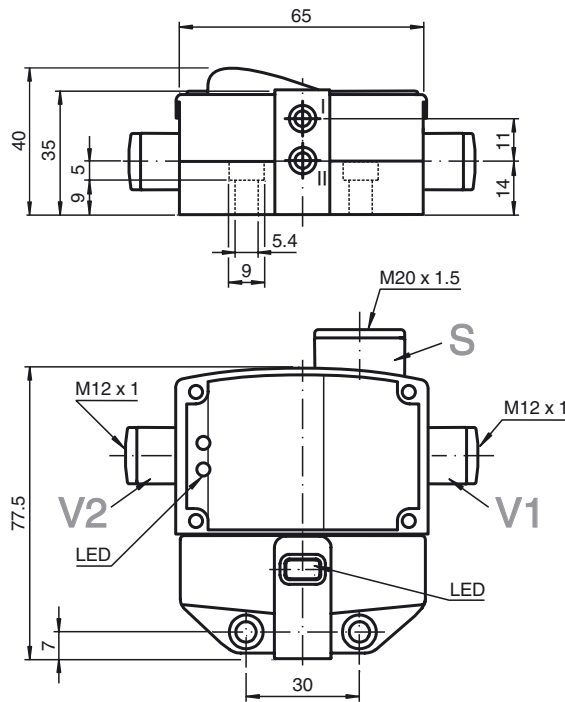
VMC-2+P/Z2-0,3M-PVC-V1-W-Y

VMA-2+P/Z2-0,3M-PVC-V1-W-Y

VMB-2+P/Z2-0,3M-PVC-V1-W-Y

Ventilkontakt, form B till M12, 2+PE, LED, Z-diod, PVC-kabel

Avmätning



Tekniska data

Allmänna specifikationer

Utgångs funktion	PNP	dual slutare
Känslavstånd	s_n	3 mm
Installation		kan byggas upp i samma plan
Utgångs typ		DC
Garanterat känslavstånd	s_a	0 ... 2,43 mm
Reduktionsfaktor r_{AI}		0,5
Reduktionsfaktor r_{Cu}		0,4
Reduktionsfaktor $r_{1,4301}$		1
Reduktionsfaktor r_{St37}		1,2

Specifikationer

Arbetsspänning	U_B	10 ... 30 V DC
Kopplingsfrekvens	f	0 ... 500 Hz
Hysteres	H	typ. 5 %
Polaritetsskydd		alla ledningar
Kortslutningsskydd		pulserande
Spänningsfall	U_d	≤ 3 V
Arbetsström	I_L	0 ... 100 mA
Läckström	I_r	0 ... 0,5 mA typ. 0,1 μ A
Tomgångsström	I_0	≤ 25 mA
Driftspänningsvisning		LED grön
Funktions indikering		LED, gul
Visning av ventiltillstånd		LED, gul

Specifikation funktionell säkerhet

MTTF _d	780 a
Livslängd (T_M)	20 a
Feldetekteringsförmåga (DC)	0 %

Omgivningsförhållande

Omgivningstemperatur	-25 ... 70 °C (-13 ... 158 °F)
----------------------	--------------------------------

Mekaniska specifikationer

Anslutning (system)	dragfjäderklämmor
Ledartvårsnitt (system)	1,5/2,5 mm ² flexibel/styv
Anslutning (ventil)	Apparatkontakt M12 x 1, 4-polig
Kapslingsmaterial	PBT
Avkännings yta	PBT
Skyddsklass	IP67
Åtdragningsmoment kåpskruvar	1 Nm
Åtdragningsmoment kabelförskruvning	M20 x 1,5 ; ≤ 7 Nm

Norm- och riktlinjekonformitet

Normkonformitet	
Normer	EN 60947-5-2:2007 IEC 60947-5-2:2007

Godkännanden och certifikat

UL-godkännande	cULus Listed, General Purpose
CSA-godkännande	cCSAus Listed, General Purpose
CCC-godkännande	Produkter, vars max. driftspänning är ≤ 36 V, kräver inget godkännande och har därför ingen CCC-märkning.