



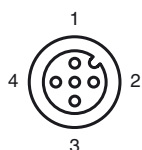
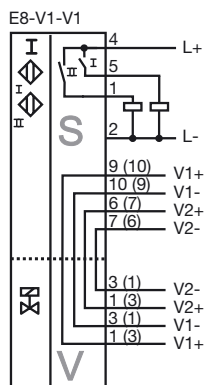
**Код для заказа**

NBN3-F31K-E8-V1-V1

**Характеристики**

- Непосредственный монтаж на стандартном приводе
- Компактный и устойчивый корпус
- Постоянная юстировка
- Выполнены требования директивы ЕС о машинном оборудовании

**Подключение**



Проволока цвета в соответствии с EN 60947-5-2

- |   |    |
|---|----|
| 1 | BN |
| 2 | WH |
| 3 | BU |
| 4 | BK |
| 5 | GY |

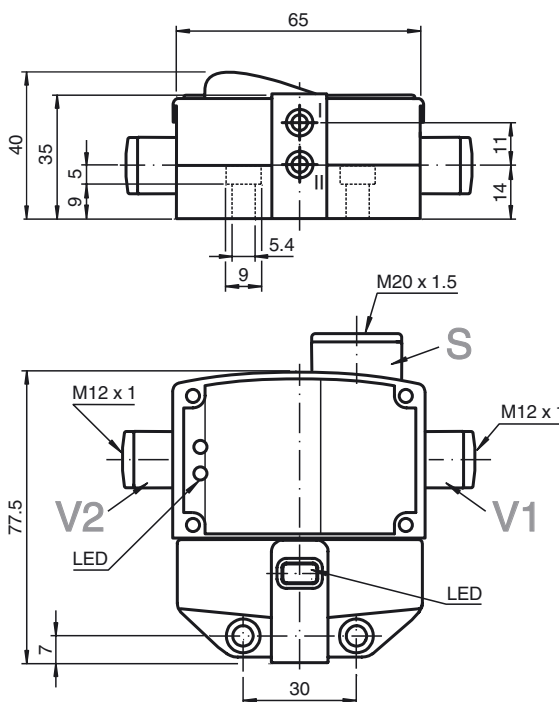
**Принадлежности**

VMC-2+P/Z2-0,3M-PVC-V1-W-Y

VMBI-2+P/Z2-0,3M-PVC-V1-W-Y

VMB-2+P/Z2-0,3M-PVC-V1-W-Y

**Размеры**



**Технические данные**

**Общие данные**

Функция переключающих элементов	Тип PNP	Двойной нормально-разомкнутый контакт
Интервал переключений	$s_n$	3 мм
Монтаж		монтаж заподлицо
Выходная полярность		пост. ток
Гарантированный интервал переключений	$s_a$	0 ... 2,43 мм
Коэффициент восстановления	$r_{Al}$	0,5
Коэффициент восстановления	$r_{Cu}$	0,4
Коэффициент восстановления	$r_{1,4301}$	1
Понижающий коэффициент	$r_{SI37}$	1,2

**Параметры**

Рабочее напряжение	$U_B$	10 ... 30 В пост. ток
Частота переключений	$f$	0 ... 500 Гц
Гистерезис	$H$	обычно. 5 %
Защита от неправильной полярности подключения		вся проводка
Защита от короткого замыкания		тактирующий
Падение напряжения	$U_d$	$\leq 3$ В
Рабочий ток	$I_L$	0 ... 100 мА
Остаточный ток	$I_r$	0 ... 0,5 мА обычно. 0,1 мкА
Ток холостого хода	$I_0$	$\leq 25$ мА
Индикатор рабочего напряжения		светодиод, зеленый
Индикация переключения		светодиод, желтый
Индикатор состояния клапана		светодиод, желтый

**Параметры функциональной безопасности**

MTTF <sub>d</sub>	780 а
Срок использования (T <sub>M</sub> )	20 а
Степень диагностического покрытия (DC)	0 %

**Окружающие условия**

Окружающая температура	-25 ... 70 °C (-13 ... 158 °F)
------------------------	--------------------------------

**Механические данные**

Подключение (со стороны системы)	Штырьчатые клеммные пружинные клеммы
Сечение жилы (со стороны системы)	1,5/2,5 мм <sup>2</sup> гибкий/жесткий
Подключение (со стороны клапана)	Разъем на приборе M12 x 1, 4-полюсный
Материал корпуса	ПБТ
Торцевая поверхность	ПБТ
Тип защиты	IP67
Момент затяжки винтов крепления корпуса	1 Нм
Момент затяжки резьбового соединения	M20 x 1,5; $\leq 7$ Нм

**Соответствие стандартам и директивам**

Соответствие стандартам	
Стандарты	EN 60947-5-2:2007 IEC 60947-5-2:2007

**Лицензии и сертификаты**

Разрешение по нормам UL	cULus Listed, General Purpose
-------------------------	-------------------------------

Дата публикации: 2013-02-15 08:35 Дата издания: 2013-02-15 097642\_rus.xml



Разрешение CSA  
Разрешение CCC

cCSAus Listed, General Purpose  
Для устройств с максимальным рабочим напряжением  $\leq 36$   
В не требуется допуск, поэтому для них не предусмотрен  
идентификатор CCC.

Дата публикации: 2013-02-15 08:35    Дата издания: 2013-02-15    097642\_rus.html