



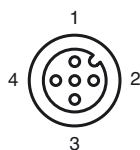
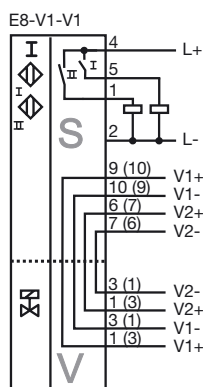
### Opis zamówienia

NBN3-F31K-E8-V1-V1

### Opis zamówienia

- Bezpośredni montaż do standardowych rozruszników
- Zwarta i stabilna obudowa
- Stałe wyjustowanie
- Zgodnie z Dyrektywą maszynową WE

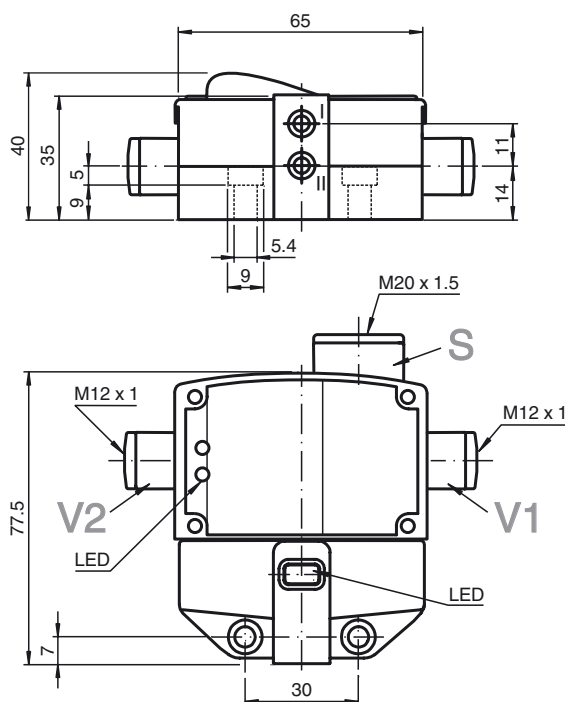
### Przyłącze



Drut kolory wg EN 60947-5-2

1	BN
2	WH
3	BU
4	BK
5	GY

### Wymiary



### Dane techniczne

#### Dane ogólne

Funkcja elementów przełączających	PNP	podwójny NO
Nominalny zasięg działania	$s_n$	3 mm
Instalacja		zabudowany
Polaryzacja wyjściowa		DC
Zapewniony dystans działania	$s_a$	0 ... 2,43 mm
Współczynnik redukcji $r_{AI}$		0,5
Współczynnik redukcji $r_{Cu}$		0,4
Współczynnik redukcji $r_{1.4301}$		1
Współczynnik redukcji $r_{St37}$		1,2

#### Parametry

Napięcie robocze	$U_B$	10 ... 30 V DC
Częstotliwość przełączania	$f$	0 ... 500 Hz
histereza	$H$	typ. 5 %
Ochrona przed złą polaryzacją		wszystkie złącza
Ochrona przed zwarciami		pulsująca
spadek napięcia	$U_d$	$\leq 3$ V
Prąd roboczy	$I_L$	0 ... 100 mA
Prąd resztkowy	$I_r$	0 ... 0,5 mA typ. 0,1 $\mu$ A
Prąd jałowy	$I_0$	$\leq 25$ mA
Wskaźnik napięcia roboczego		Zielona dioda
Wskaźnik stanu przełączenia		Żółta dioda
Wskaźnik stanu zaworu		Żółta dioda

#### Parametry bezpieczeństwa funkcjonalnego

MTTF <sub>d</sub>	780 a
Okres użytkowania ( $T_M$ )	20 a
Stopień pokrycia diagnostycznego (DC)	0 %

#### Warunki otoczenia

Temperatura otoczenia	-25 ... 70 °C (-13 ... 158 °F)
-----------------------	--------------------------------

#### Dane mechaniczne

Przyłącze (system)	Zaciski sprężynowe
Przekrój żył (system)	1,5/2,5 mm <sup>2</sup> elastyczny/sztywny
Przyłącze (zawór)	Złącze M12 x 1, 4-pinowe
Materiał obudowy	PBT
Powierzchnia pomiarowa	PBT
Rodzaj ochrony	IP67
Moment obrotowy dokręcania śrub obudowy	1 Nm
Moment obrotowy dokręcania uszczelnienia dławieniowego kabla	M20 x 1,5; $\leq 7$ Nm

#### Zgodność norm i dyrektyw

Zgodność norm	
Normy	EN 60947-5-2:2007 IEC 60947-5-2:2007

#### Zezwolenia i certyfikaty

Certyfikat UL	cULus Listed, General Purpose
Certyfikat CSA	cCSAus Listed, General Purpose

Certyfikat CCC

Produkty, dla których maksymalne napięcie robocze nie przekracza 36 V, nie wymagają certyfikacji, a zatem nie są opatrzone znakiem CCC.