



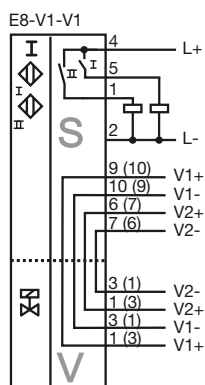
Bestellbezeichnung

NBN3-F31K-E8-V1-V1

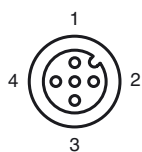
Merkmale

- Direkter Aufbau auf Normantriebe
- Kompaktes und stabiles Gehäuse
- Fixe Justage
- Erfüllt EG-Maschinenrichtlinie

Anschluss



Pinbelegung



Aderfarben gemäß EN 60947-5-2

- | | | |
|---|----|-----------|
| 1 | BN | (braun) |
| 2 | WH | (weiß) |
| 3 | BU | (blau) |
| 4 | BK | (schwarz) |
| 5 | GY | (grau) |

Zubehör

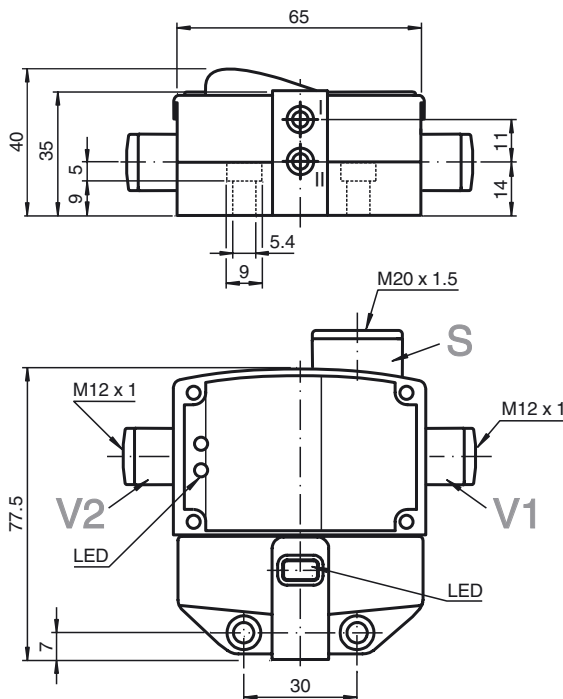
VMCI-2+P/Z2-0,3M-PVC-V1-W-Y

Ventilstecker, Form C (Ind) auf M12, 2+PE, LED, Z-Diode, PVC-Kabel

VMB-2+P/Z2-0,3M-PVC-V1-W-Y

Ventilstecker, Form B auf M12, 2+PE, LED, Z-Diode, PVC-Kabel

Abmessungen



Technische Daten

Allgemeine Daten

Schaltelementfunktion	PNP Dual Schließer
Schaltabstand	s_n 3 mm
Einbau	bündig aufbaubar
Ausgangspolarität	DC
Gesicherter Schaltabstand	s_a 0 ... 2,43 mm
Reduktionsfaktor r_{Al}	0,5
Reduktionsfaktor r_{Cu}	0,4
Reduktionsfaktor r_{V2A} (1.4301)	1
Reduktionsfaktor r_{Si37}	1,2

Kenndaten

Betriebsspannung	U_B 10 ... 30 V DC
Schaltfrequenz	f 0 ... 500 Hz
Hysterese	H typ. 5 %
Verpolschutz	alle Leitungen
Kurzschlusschutz	taktend
Spannungsfall	U_d \leq 3 V
Betriebsstrom	I_L 0 ... 100 mA
Reststrom	I_r 0 ... 0,5 mA typ. 0,1 μ A
Leerlaufstrom	I_0 \leq 25 mA
Betriebsspannungsanzeige	LED, grün
Schaltzustandsanzeige	LED, gelb
Ventilzustandsanzeige	LED, gelb

Kenndaten funktionale Sicherheit

MTTF _d	780 a
Gebrauchsdauer (T_M)	20 a
Diagnosedeckungsgrad (DC)	0 %

Umgebungsbedingungen

Umgebungstemperatur	-25 ... 70 °C (-13 ... 158 °F)
---------------------	--------------------------------

Mechanische Daten

Anschluss (systemseitig)	Käfigzugfederklemmen
Aderquerschnitt (systemseitig)	1,5/2,5 mm ² flexibel/starr
Anschluss (ventilseitig)	Gerätedose M12 x 1, 4-polig
Gehäusematerial	PBT
Stirnfläche	PBT
Schutzart	IP67
Anzugsmoment Gehäuseschrauben	1 Nm
Anzugsmoment Kabelverschraubung	M20 x 1,5 ; \leq 7 Nm

Normen- und Richtlinienkonformität

Normenkonformität	
Normen	EN 60947-5-2:2007 IEC 60947-5-2:2007

Zulassungen und Zertifikate

UL-Zulassung	cULus Listed, General Purpose
CSA-Zulassung	cCSAus Listed, General Purpose
CCC-Zulassung	Produkte, deren max. Betriebsspannung \leq 36 V ist, sind nicht zulassungspflichtig und daher nicht mit einer CCC-Kennzeichnung versehen.

Veröffentlichungsdatum: 2018-02-15 08:35 Ausgabedatum: 2018-02-15 09:7642_ggr.xml