



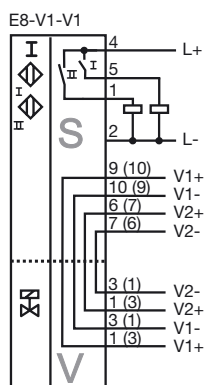
**Marque de commande**

NBN3-F31K-E8-V1-V1

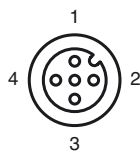
**Caractéristiques**

- Montage directement sur les dispositifs d'entraînement normalisés
- Boîtier stable et compact
- Ajustage reproductible
- Conforme à la directive CE relative aux machines

**Connexion**



**Pinout**



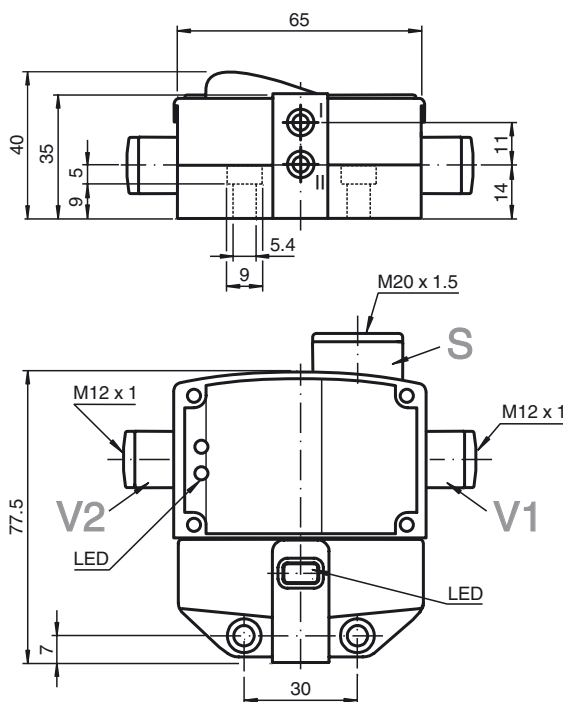
Couleur des fils selon EN 60947-5-2

1	BN
2	WH
3	BU
4	BK
5	GY

**Accessoires**

VMBI-2+P/Z2-0,3M-PVC-V1-W-Y

**Dimensions**



**Caractéristiques techniques**

**Caractéristiques générales**

Fonction de l'élément de commutation	PNP à fermeture double
Portée nominale	$s_n$ 3 mm
Montage	noyable
Polarité de sortie	DC
Portée de travail	$s_a$ 0 ... 2,43 mm
Facteur de réduction $r_{AI}$	0,5
Facteur de réduction $r_{Cu}$	0,4
Facteur de réduction $r_{1,4301}$	1
Facteur de réduction $r_{Si37}$	1,2

**Valeurs caractéristiques**

Tension d'emploi	$U_B$ 10 ... 30 V DC
Fréquence de commutation	$f$ 0 ... 500 Hz
Course différentielle	$H$ typ. 5 %
Protection contre l'inversion de polarité	toutes les lignes
Protection contre les courts-circuits	pulsé
Chute de tension	$U_d$ $\leq$ 3 V
Courant d'emploi	$I_L$ 0 ... 100 mA
Courant résiduel	$I_r$ 0 ... 0,5 mA typ. 0,1 $\mu$ A
Consommation à vide	$I_0$ $\leq$ 25 mA
Visualisation de la tension d'emploi	LED verte
Visualisation de l'état de commutation	LED jaune
Visualisation de l'état de l'électrovanne	LED jaune

**Valeurs caractéristiques pour la sécurité fonctionnelle**

MTTF <sub>d</sub>	780 a
Durée de mission ( $T_M$ )	20 a
Couverture du diagnostic (DC)	0 %

**Conditions environnementales**

Température ambiante	-25 ... 70 °C (-13 ... 158 °F)
----------------------	--------------------------------

**Caractéristiques mécaniques**

Raccordement (côté système)	bornes à ressort
Section des fils (côté système)	1,5/2,5 mm <sup>2</sup> flexible/rigide
Raccordement (côté vanne)	Connecteur M12 x 1, 4 pôles
Matériau du boîtier	PBT
Face sensible	PBT
Mode de protection	IP67
Couple de serrage des vis de boîtier	1 Nm
Presse-étoupe de vis de fixation	M20 x 1,5 ; $\leq$ 7 Nm

**conformité de normes et de directives**

Conformité aux normes	
Normes	EN 60947-5-2:2007 IEC 60947-5-2:2007

**Agréments et certificats**

Agrément UL	cULus Listed, General Purpose
Homologation CSA	cCSAus Listed, General Purpose
agrément CCC	Les produits dont la tension de service est $\leq$ 36 V ne sont pas soumis à cette homologation et ne portent donc pas le marquage CCC.

Date de publication: 2013-02-15 08:35 Date d'édition: 2013-02-15 097642\_fra.xml