



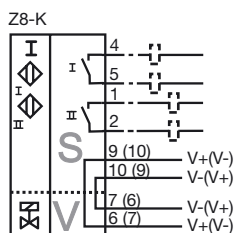
Referencia de pedido

NBN3-F31K-Z8-K

Características

- Montaje directo en mandos estandarizados
- Carcasa compacta y estable
- Ajuste fijo
- Cumple con Normativa CE p. máquinas

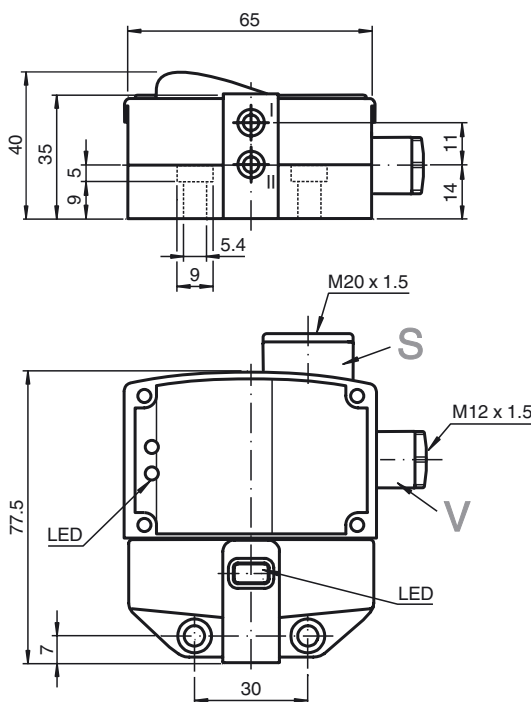
Conexión



Accesorios

- BT65A**
Actuador para la serie F31
- BT65X**
Actuador para la serie F31
- BT115A**
Actuador para la serie F31
- BT115X**
Actuador para la serie F31
- BT65B**
Actuador para la serie F31
- BT115B**
Actuador para la serie F31

Dimensiones



Datos técnicos

Datos generales

| | |
|--|------------------|
| Función del elemento de conmutación | N.A. Dual CC |
| Distancia de conmutación de medición s_n | 3 mm |
| Instalación | montaje enrasada |
| Polaridad de salida | CC |
| Distancia de conmutación asegurada s_a | 0 ... 2,43 mm |
| Factor de reducción r_{AI} | 0,5 |
| Factor de reducción r_{Cu} | 0,4 |
| Factor de reducción $r_{1,4301}$ | 1 |
| Factor de reducción r_{S137} | 1,1 |

Datos característicos

| | | |
|---|-------|------------------------|
| Tensión de trabajo | U_B | 6 ... 60 V CC |
| Frecuencia de conmutación | f | 0 ... 500 Hz |
| Histéresis | H | tip. 5 % |
| Protección contra la inversión de polaridad | | no polarizado |
| Protección contra cortocircuito | | no |
| Caída de tensión | U_d | ≤ 6 V |
| Corriente de trabajo | I_L | 4 ... 100 mA |
| Corriente de trabajo mínima | I_m | 4 mA |
| Corriente residual | I_r | 0 ... 1 mA tip. 0,7 mA |
| Indicación del estado de conmutación | | LED, amarillo |
| Indicación del estado de la válvula | | LED, amarillo |

Datos límites

| | |
|---|--------|
| Momento de apriete de los tornillos de fijación | 0,4 Nm |
|---|--------|

Datos característicos de seguridad funcional

| | |
|---|-------|
| MTTF _d | 590 a |
| Duración de servicio (T_M) | 20 a |
| Factor de cobertura de diagnóstico (DC) | 0 % |

Condiciones ambientales

| | |
|----------------------|--------------------------------|
| Temperatura ambiente | -25 ... 70 °C (-13 ... 158 °F) |
|----------------------|--------------------------------|

Datos mecánicos

| | |
|--|--|
| Conexión (del sistema) | Muelle tracción de jaula |
| Sección transversal (del sistema) | 1,5/2,5 mm ² flexible/fijo |
| Conexión (de la válvula) | Muelle tracción de jaula |
| Sección transversal (de la válvula) | 1,5/2,5 mm ² flexible/fijo |
| Material de la carcasa | PBT |
| Superficie frontal | PBT |
| Tipo de protección | IP67 |
| Par de apriete de los tornillos de la carcasa | 1 Nm |
| Par de apriete del racor atornillado para cables | M20 x 1,5 ; ≤ 7 Nm M12 x 1,5 ; ≤ 3 Nm |

Conformidad con Normas y Directivas

| | |
|--------------------------|---|
| Conformidad con estándar | EN 60947-5-2:2007 IEC 60947-5-2:2007 |
|--------------------------|---|

Autorizaciones y Certificados

| | |
|------------------|--------------------------------|
| Autorización UL | cULus Listed, General Purpose |
| Autorización CSA | cCSAus Listed, General Purpose |