



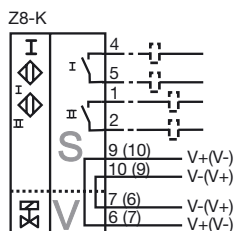
Designação para encomenda

NBN3-F31K-Z8-K

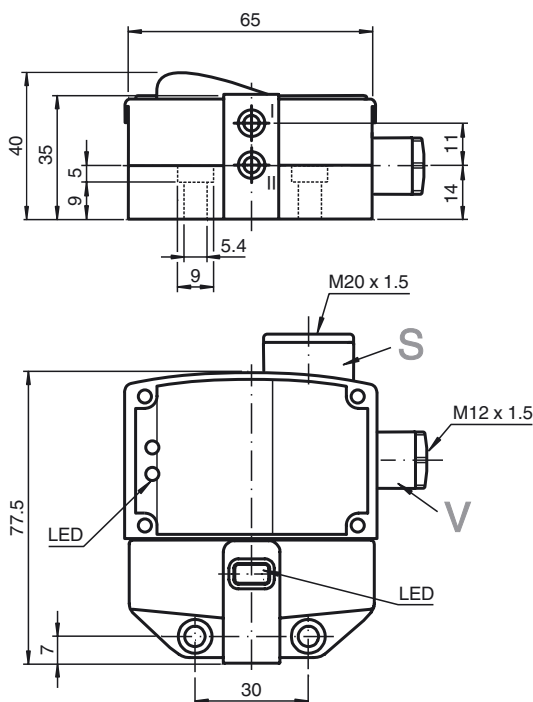
Características

- Montagem directa em accionamentos normais
- Caixa compacta e estável
- Ajuste fixo
- Directivas europeias para máquinas cumpridas

Ligação



Dimensões



Dados técnicos

Dados gerais

Função do elemento de comutação	DC Contacto de trabalho Dual
Intervalo de comutação	s_n 3 mm
Montagem	possível montar de forma nivelada
Polaridade de saída	DC
Intervalo seguro de comutação	s_a 0 ... 2,43 mm
Factor de redução r_{AI}	0,5
Factor de redução r_{Cu}	0,4
Factor de redução $r_{1,4301}$	1
Factor de redução r_{SI37}	1,1

Dados característicos

Tensão de funcionamento	U_B 6 ... 60 V DC
Frequência de comutação	f 0 ... 500 Hz
Histerese	H tipo 5 %
Protecção contra as inversões da polaridade	tolerância de polaridade
Protecção contra curto-circuito	não
Queda de tensão	U_d \leq 6 V
Corrente de funcionamento	I_L 4 ... 100 mA
corrente mínima de funcionamento	I_m 4 mA
Corrente residual	I_r 0 ... 1 mA tipo 0,7 mA
Indicação do estado de comutação	LED, amarelo
Indicação do estado da válvula	LED, amarelo

Dados limite

Binário dos parafusos de fixação	0,4 Nm
----------------------------------	--------

Características da segurança funcional

MTTF _d	590 a
Vida útil (T_M)	20 a
Grau de cobertura do diagnóstico (GCD)	0 %

Condições ambiente

Temperatura ambiente	-25 ... 70 °C (-13 ... 158 °F)
----------------------	--------------------------------

Dados mecânicos

Ligação (do lado do sistema)	Bornes de mola de tracção da gaiola
Secção transversal do condutor (do lado do sistema)	1,5/2,5 mm ² flexível/rígido
Ligação (do lado da válvula)	Bornes de mola de tracção da gaiola
Secção transversal do condutor (do lado da válvula)	1,5/2,5 mm ² flexível/rígido
Material da caixa	PBT
Superfície frotal	PBT
Tipo de protecção	IP67
Torque de aperto dos parafusos da caixa	1 Nm
Torque de aperto união roscada do cabo	M20 x 1,5 ; \leq 7 Nm M12 x 1,5 ; \leq 3 Nm

Conformidade de directivas e normas

Conformidade com as normas	
Normas	EN 60947-5-2:2007 IEC 60947-5-2:2007

Autorizações certificados

Autorização UL	cULus Listed, General Purpose
----------------	-------------------------------

Autorização CSA

cCSAus Listed, General Purpose

Veröffentlichungsdatum: 2012-02-29 15:28 Ausgabedatum: 2012-02-29 097641_por.xml