

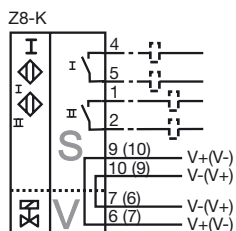
Objednávací název

NBN3-F31K-Z8-K

Vlastnosti

- Přímá nastavbová montáž na normované pohony
- Kompaktní a stabilní skříň
- Fixní seřízení
- Splňuje směrnici EU o strojních zařízeních

Připojení



Posluženství

BT65A

Ovládací prvek pro konstrukční řadu F31

BT65X

Ovládací prvek pro konstrukční řadu F31

BT115A

Ovládací prvek pro konstrukční řadu F31

BT115X

Ovládací prvek pro konstrukční řadu F31

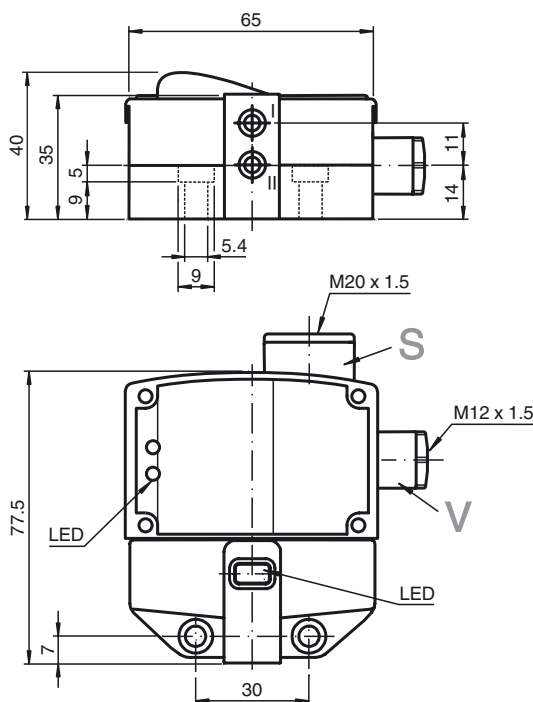
BT65B

Ovládací prvek pro konstrukční řadu F31

BT115B

Ovládací prvek pro konstrukční řadu F31

Rozměry



Technická data

Všeobecné specifikace

Funkce spínacího prvku	DC dvojitý spínací kontakt
Spínací vzdálenost	s_n 3 mm
Montáž	nastavbová montáž je možná v jedné rovině
Polarita výstupu	stejnoseměrné
Pracovní rozsah	s_a 0 ... 2,43 mm
Redukční součinitel r_{Al}	0,5
Redukční součinitel r_{Cu}	0,4
Redukční součinitel $r_{nerez ocel 1.4301}$	1
Redukční součinitel $r_{ocel St37}$	1,1

Charakteristické hodnoty

Provozní napětí	U_B 6 ... 60 V stejnosměrné
Spínací frekvence	f 0 ... 500 Hz
Hystereze	H typ. 5 %
Ochrana proti přepólování	snášejí přepólování
Ochrana proti zkratu	ne
Pokles napětí	U_d ≤ 6 V
Provozní proud	I_L 4 ... 100 mA
Nejmenší provozní proud	I_m 4 mA
Zbytkový proud	I_r 0 ... 1 mA typ. 0,7 mA
Indikace stavu sepnutí	LED dioda, žlutá
Indikace stavu ventilu	LED dioda, žlutá

Mezní hodnoty

Utahovací moment upevňovacích šroubů 0,4 Nm

Parametry funkční bezpečnosti

MTTF _d	590 a
Doba provozu (T_M)	20 a
Stupeň diagnostického pokrytí (DC)	0 %

Okolní podmínky

Teplota okolí	-25 ... 70 °C (-13 ... 158 °F)
---------------	--------------------------------

Mechanické specifikace

Připojení (na straně systému)	Svorky tažné pružiny klece
Průřez žíly vodiče (na straně systému)	1,5/2,5 mm ² pružný/tuhý-pevný
Připojení (na straně ventilu)	Svorky tažné pružiny klece
Průřez žíly vodiče (na straně ventilu)	1,5/2,5 mm ² pružný/tuhý-pevný
Materiál pouzdra	Polybutyltereftalát
Čelní plocha	Polybutyltereftalát
Třída ochrany	IP67
Utahovací moment šroubů krytu	1 Nm
Utahovací moment kabelového šroubení	M20 x 1,8 ; ≤ 7 Nm M12 x 1,5 ; ≤ 3 Nm

Shoda s normami a směrnici

Soulad s normami	
Normy	EN 60947-5-2:2007 IEC 60947-5-2:2007

Schválení a certifikáty

Schválení UL	cULus Listed, General Purpose
Schválení CSA	cCSAus Listed, General Purpose