



Opis zamówienia

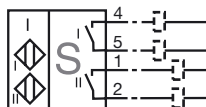
NBN3-F31K-Z8

Opis zamówienia

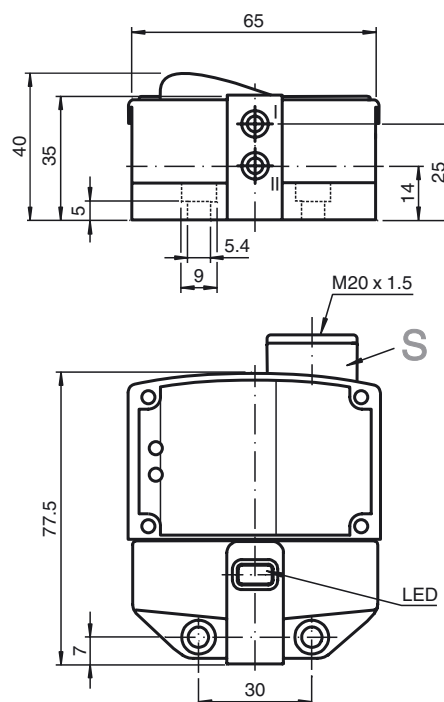
- Bezpośredni montaż do standardowych rozruszników
- Zwarta i stabilna obudowa
- Stałe wyjustowanie
- Zgodnie z Dyrektywą maszynową WE

Przyłącze

Z8



Wymiary



Dane techniczne

Dane ogólne

Funkcja elementów przełączających	DC podwójny NO
Nominalny zasięg działania	s_n 3 mm
Instalacja	zabudowany
Polaryzacja wyjściowa	DC
Zapewniony dystans działania	s_a 0 ... 2,43 mm
Współczynnik redukcji r_{AI}	0,5
Współczynnik redukcji r_{Cu}	0,4
Współczynnik redukcji r_{V2A}	1
Współczynnik redukcji r_{SI37}	1,1

Parametry

Napięcie robocze	U_B 6 ... 60 V
Częstotliwość przełączania	f 0 ... 500 Hz
histereza	H zwykle 5 %
Ochrona przed złą polaryzacją	tolerancyjny na złą polaryzację
Ochrona przed zwarciami	nie
spadek napięcia	U_d \leq 6 V
Prąd roboczy	I_L 4 ... 100 mA
Min. prąd roboczy	I_m 4 mA
Prąd resztkowy	I_r 0 ... 1 mA zwykle 0,7 mA
Wskaźnik stanu przełączenia	Żółta dioda

Dane graniczne

Moment dokręcający zrub mocujących	0,4 Nm
------------------------------------	--------

Warunki otoczenia

Temperatura otoczenia	-25 ... 70 °C (-13 ... 158 °F)
-----------------------	--------------------------------

Dane mechaniczne

Przyłącze (system)	Zaciski sprężynowe
Przekrój żył (system)	1,5/2,5 mm ² elastyczny/sztywny
Materiał obudowy	PBT
Powierzchnia pomiarowa	PBT
Rodzaj ochrony	IP67
Moment obrotowy dokręcania śrub obudowy	1 Nm
Moment obrotowy dokręcania uszczelnienia dławieniowego kabla	M20 x 1,5; \leq 7 Nm

Zgodność norm i dyrektyw

Zgodność norm	
Normy	EN 60947-5-2:2007 IEC 60947-5-2:2007

Zezwolenia i certyfikaty

Certyfikat UL	cULus Listed, General Purpose
Certyfikat CSA	cCSAus Listed, General Purpose