



Codifica d'ordine

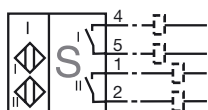
NBN3-F31K-Z8

Caratteristiche

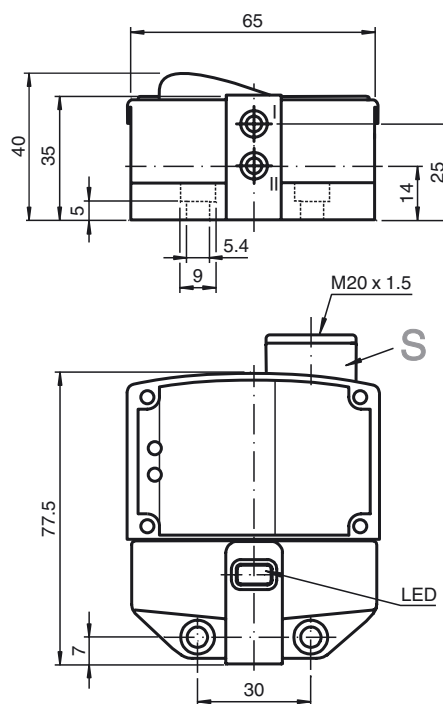
- Montaggio diretto su motore standard
- Involucro stabile e compatto
- Regolazione fissa
- Rispetta le normative CE relative alle macchine

Allacciamento

Z8



Dimensioni



Dati tecnici

Dati generali

Funzione di un elemento di commutazione	Contatto NO duale
Distanza di comando misura	s_n 3 mm
Montaggio incorporato	incorporabile
Polarità d'uscita	DC
Distanza di comando sicura	s_a 0 ... 2,43 mm
Fattore di riduzione r_{AI}	0,5
Fattore di riduzione r_{Cu}	0,4
Fattore di riduzione r_{V2A}	1
Fattore di riduzione r_{SI37}	1,1

Dati specifici

Tensione di esercizio	U_B 6 ... 60 V
Frequenza di commutazione	f 0 ... 500 Hz
Isteresi	H tipico 5 %
Protezione da scambio di polarità	tolleranza
Protezione da cortocircuito	no
Caduta di tensione	U_d \leq 6 V
Corrente di esercizio	I_L 4 ... 100 mA
Corrente di esercizio minima	I_m 4 mA
Corrente residua	I_r 0 ... 1 mA tipico 0,7 mA
Display stato elettrico	LED, giallo

Dati limite

Coppia serraggio viti di fissaggio	0,4 Nm
------------------------------------	--------

Condizioni ambientali

Temperatura ambiente	-25 ... 70 °C (-13 ... 158 °F)
----------------------	--------------------------------

Dati meccanici

Collegamento (lato sistema)	Morsetti con molla a gabbia
Sezione conduttori (lato sistema)	1,5/2,5 mm ² flessibile/rigido
Materiale della scatola	PBT
Superficie anteriore	PBT
Classe di protezione	IP67
Coppia di serraggio viti custodia	1 Nm
Pressa cavo viti di fissaggio	M20 x 1,5 ; \leq 7 Nm

Conformità alle norme e alle direttive

Conformità alle norme	
Norme	EN 60947-5-2:2007 IEC 60947-5-2:2007

Omologazioni e certificati

omologazione UL	cULus Listed, General Purpose
Omologazione CSA	cCSAus Listed, General Purpose

Data di edizione: 2010-11-03 16:05 Data di stampare: 2010-11-03 097640_ITA.xml