



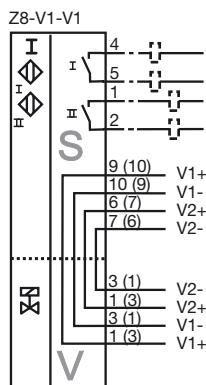
### Orderbenämning

NBN3-F31K-Z8-V1-V1

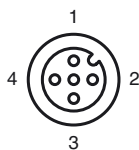
### Kännetecken

- Direkt påbyggnad på normdrivningar
- Kompakt och stabilt hus
- Fast justering
- Uppfyller EG:s maskindirektiv

### Anslutning



### Pinout



Tråd färger enligt EN 60947-5-2

1	BN
2	WH
3	BU
4	BK
5	GY

### Tillbehör

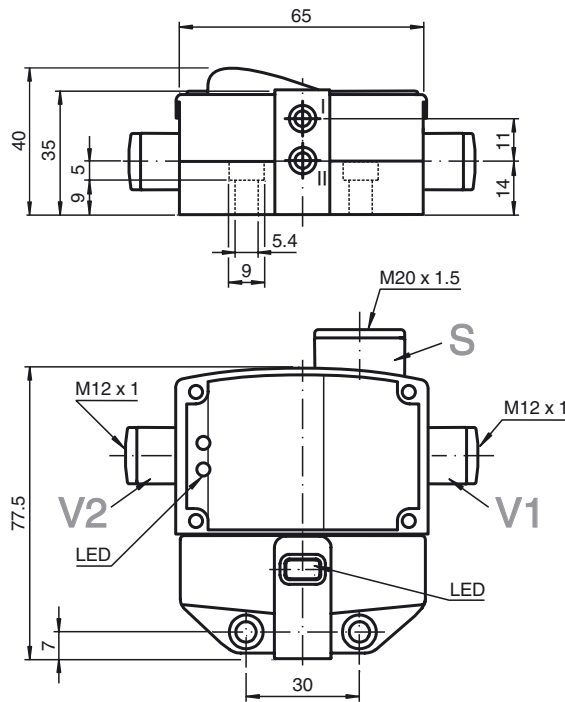
VMC-2+P/Z2-0,3M-PVC-V1-W-Y

VMA-2+P/Z2-0,3M-PVC-V1-W-Y

VMB-2+P/Z2-0,3M-PVC-V1-W-Y

Ventilkontakt, form B till M12, 2+PE, LED, Z-diod, PVC-kabel

### Avmätning



### Tekniska data

#### Allmänna specifikationer

Utgångs funktion		DC Dual slutare
Känslavstånd	$s_n$	3 mm
Installation		kan byggas upp i samma plan
Utgångs typ		DC
Garanterat känslavstånd	$s_a$	0 ... 2,43 mm
Reduktionsfaktor $r_{AI}$		0,5
Reduktionsfaktor $r_{Cu}$		0,4
Reduktionsfaktor $r_{1,4301}$		1
Reduktionsfaktor $r_{St37}$		1,2

#### Specifikationer

Arbetsspänning	$U_B$	10 ... 30 V DC
Kopplingsfrekvens	$f$	0 ... 500 Hz
Hysteres	$H$	typ. 5 %
Polaritetsskydd		tolerant mot felaktig polning
Kortslutningsskydd		pulserande
Spänningsfall	$U_d$	$\leq 3$ V
Arbetsström	$I_L$	0 ... 100 mA
Läckström	$I_r$	0 ... 0,5 mA typ.
Tomgångsström	$I_0$	$\leq 25$ mA
Driftspänningsvisning		LED grön
Funktions indikering		LED, gul
Visning av ventiltillstånd		LED, gul

#### Specifikation funktionell säkerhet

MTTF <sub>d</sub>	590 a
Livslängd ( $T_M$ )	20 a
Feldetekteringsförmåga (DC)	0 %

#### Omgivningsförhållande

Omgivningstemperatur	-25 ... 70 °C (-13 ... 158 °F)
----------------------	--------------------------------

#### Mekaniska specifikationer

Anslutning (system)	dragfjäderklämmor
Ledartvårsnitt (system)	1,5/2,5 mm <sup>2</sup> flexibel/styv
Anslutning (ventil)	Apparatkontakt M12 x 1, 4-polig
Kapslingsmaterial	PBT
Avkännings yta	PBT
Skyddsklass	IP67
Åtdragningsmoment kåpskruvar	1 Nm
Åtdragningsmoment kabelförskruvning	M20 x 1,5 ; $\leq 7$ Nm

#### Norm- och riktlinjekonformitet

Normkonformitet	
Normer	EN 60947-5-2:2007 IEC 60947-5-2:2007

#### Godkännanden och certifikat

UL-godkännande	cULus Listed, General Purpose
CSA-godkännande	cCSAus Listed, General Purpose
CCC-godkännande	Produkter, vars max. driftspänning är $\leq 36$ V, kräver inget godkännande och har därför ingen CCC-märkning.