



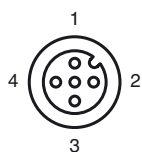
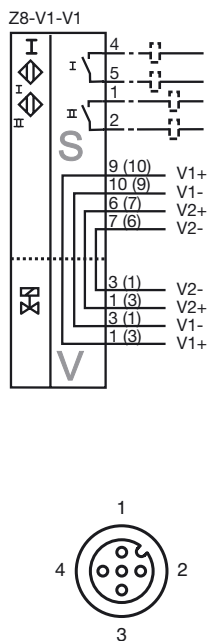
Код для заказа

NBN3-F31K-Z8-V1-V1

Характеристики

- Непосредственный монтаж на стандартном приводе
- Компактный и устойчивый корпус
- Постоянная юстировка
- Выполнены требования директивы ЕС о машинном оборудовании

Подключение



Проволока цвета в соответствии с EN 60947-5-2

- | | |
|---|----|
| 1 | BN |
| 2 | WH |
| 3 | BU |
| 4 | BK |
| 5 | GY |

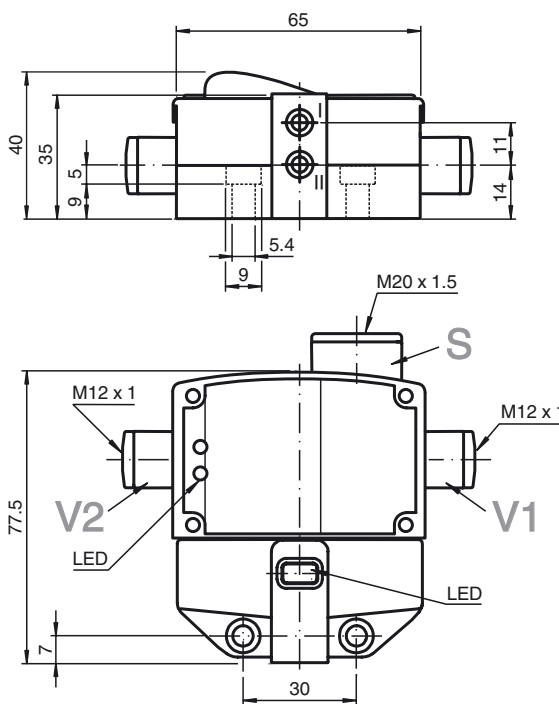
Принадлежности

VMC-2+P/Z2-0,3M-PVC-V1-W-Y

VMBI-2+P/Z2-0,3M-PVC-V1-W-Y

VMB-2+P/Z2-0,3M-PVC-V1-W-Y

Размеры



Технические данные

Общие данные

Функция переключающих элементов	пост. ток - Нормально-разомкнутый контакт двойного действия
Интервал переключений	s_n 3 мм
Монтаж	монтаж заподлицо
Выходная полярность	пост. ток
Гарантированный интервал переключений	0 ... 2,43 мм
Коэффициент восстановления r_{Al}	0,5
Коэффициент восстановления r_{Cu}	0,4
Коэффициент восстановления $r_{1,4301}$	1
Понижающий коэффициент r_{St37}	1,2

Параметры

Рабочее напряжение	U_B 10 ... 30 В пост. ток
Частота переключений	f 0 ... 500 Гц
Гистерезис	H обычно 5 %
Защита от неправильной полярности подключения	защита против неправильной полярности подключения
Защита от короткого замыкания	тактирующий
Падение напряжения	U_d \leq 3 В
Рабочий ток	I_L 0 ... 100 мА
Остаточный ток	I_r 0 ... 0,5 мА обычно.
Ток холостого хода	I_0 \leq 25 мА
Индикатор рабочего напряжения	светодиод, зеленый
Индикация переключения	светодиод, желтый
Индикатор состояния клапана	светодиод, желтый

Параметры функциональной безопасности

MTTF _d	590 а
Срок использования (T_M)	20 а
Степень диагностического покрытия (DC)	0 %

Окружающие условия

Окружающая температура	-25 ... 70 °C (-13 ... 158 °F)
------------------------	--------------------------------

Механические данные

Подключение (со стороны системы)	Штепсельные клеточные пружинные клеммы
Сечение жилы (со стороны системы)	1,5/2,5 мм ² гибкий/жесткий
Подключение (со стороны клапана)	Разъём на приборе M12 x 1, 4-полюсный
Материал корпуса	ПБТ
Торцевая поверхность	ПБТ
Тип защиты	IP67
Момент затяжки винтов крепления корпуса	1 Нм
Момент затяжки резьбового соединения	M20 x 1,5; \leq 7 Нм

Соответствие стандартам и директивам

Соответствие стандартам	Стандарты
	EN 60947-5-2:2007 IEC 60947-5-2:2007

Дата публикации: 2013-02-15 08:36 Дата издания: 2013-02-15 097639_rus.xml



Лицензии и сертификаты

Разрешение по нормам UL	cULus Listed, General Purpose
Разрешение CSA	cCSAus Listed, General Purpose
Разрешение CCC	Для устройств с максимальным рабочим напряжением ≤ 36 В не требуется допуск, поэтому для них не предусмотрен идентификатор CCC.

Дата публикации: 2013-02-15 08:36 Дата издания: 2013-02-15 097639_rus.html