



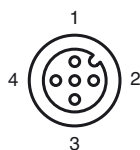
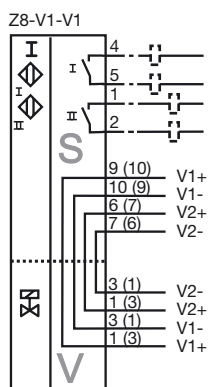
Opis zamówienia

NBN3-F31K-Z8-V1-V1

Opis zamówienia

- Bezpośredni montaż do standardowych rozruszników
- Zwarta i stabilna obudowa
- Stałe wyjustowanie
- Zgodnie z Dyrektywą maszynową WE

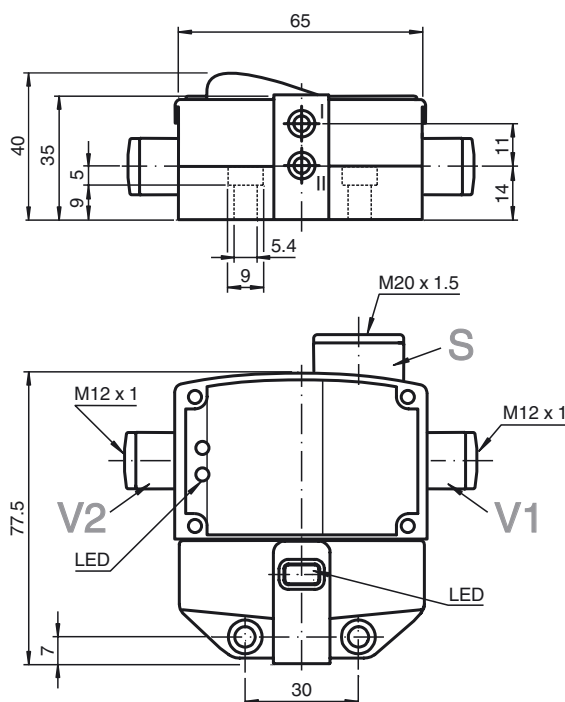
Przyłącze



Drut kolory wg EN 60947-5-2

1	BN
2	WH
3	BU
4	BK
5	GY

Wymiary



Dane techniczne

Dane ogólne

Funkcja elementów przełączających	DC podwójny NO
Nominalny zasięg działania	s_n 3 mm
Instalacja	zabudowany
Polaryzacja wyjściowa	DC
Zapewniony dystans działania	s_a 0 ... 2,43 mm
Współczynnik redukcji r_{AI}	0,5
Współczynnik redukcji r_{Cu}	0,4
Współczynnik redukcji $r_{1.4301}$	1
Współczynnik redukcji r_{St37}	1,2

Parametry

Napięcie robocze	U_B	10 ... 30 V DC
Częstotliwość przełączania	f	0 ... 500 Hz
histereza	H	typ. 5 %
Ochrona przed złą polaryzacją		tolerancyjny na złą polaryzację
Ochrona przed zwarcie		pulsująca
spadek napięcia	U_d	≤ 3 V
Prąd roboczy	I_L	0 ... 100 mA
Prąd resztkowy	I_r	0 ... 0,5 mA typ.
Prąd jałowy	I_0	≤ 25 mA
Wskaźnik napięcia roboczego		Zielona dioda
Wskaźnik stanu przełączenia		Żółta dioda
Wskaźnik stanu zaworu		Żółta dioda

Parametry bezpieczeństwa funkcjonalnego

MTTF _d	590 a
Okres użytkowania (T_M)	20 a
Stopień pokrycia diagnostycznego (DC)	0 %

Warunki otoczenia

Temperatura otoczenia	-25 ... 70 °C (-13 ... 158 °F)
-----------------------	--------------------------------

Dane mechaniczne

Przyłącze (system)	Zaciski sprężynowe
Przekrój żył (system)	1,5/2,5 mm ² elastyczny/sztywny
Przyłącze (zawór)	Złącze M12 x 1, 4-pinowe
Materiał obudowy	PBT
Powierzchnia pomiarowa	PBT
Rodzaj ochrony	IP67
Moment obrotowy dokręcania śrub obudowy	1 Nm
Moment obrotowy dokręcania uszczelnienia diawieniowego kabla	M20 x 1,5; ≤ 7 Nm

Zgodność norm i dyrektyw

Zgodność norm	
Normy	EN 60947-5-2:2007 IEC 60947-5-2:2007

Zezwolenia i certyfikaty

Certyfikat UL	cULus Listed, General Purpose
Certyfikat CSA	cCSAus Listed, General Purpose

Certyfikat CCC

Produkty, dla których maksymalne napięcie robocze nie przekracza 36 V, nie wymagają certyfikacji, a zatem nie są opatrzone znakiem CCC.