



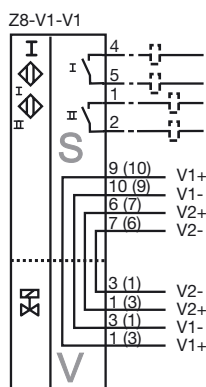
**Bestellbezeichnung**

NBN3-F31K-Z8-V1-V1

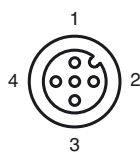
**Merkmale**

- Direkter Aufbau auf Normantriebe
- Kompaktes und stabiles Gehäuse
- Fixe Justage
- Erfüllt EG-Maschinenrichtlinie

**Anschluss**



**Pinbelegung**



Aderfarben gemäß EN 60947-5-2

- |   |    |           |
|---|----|-----------|
| 1 | BN | (braun)   |
| 2 | WH | (weiß)    |
| 3 | BU | (blau)    |
| 4 | BK | (schwarz) |
| 5 | GY | (grau)    |

**Zubehör**

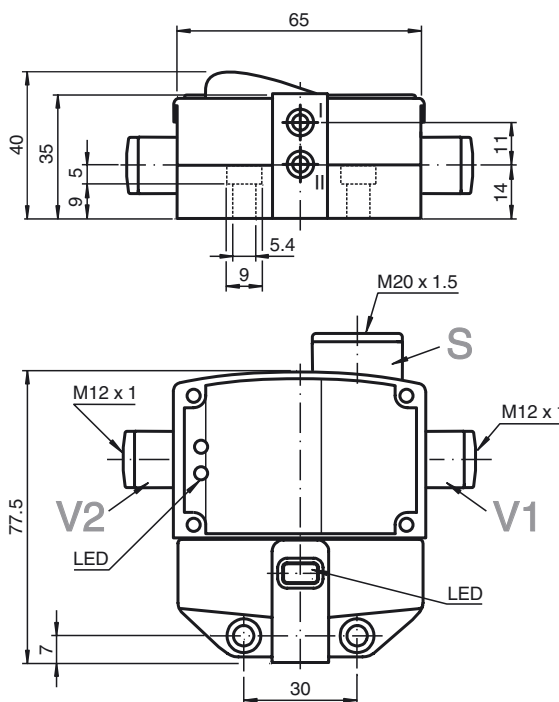
**VMCI-2+P/Z2-0,3M-PVC-V1-W-Y**

Ventilstecker, Form C (Ind) auf M12, 2+PE, LED, Z-Diode, PVC-Kabel

**VMB-2+P/Z2-0,3M-PVC-V1-W-Y**

Ventilstecker, Form B auf M12, 2+PE, LED, Z-Diode, PVC-Kabel

**Abmessungen**



**Technische Daten**

**Allgemeine Daten**

Schaltelementfunktion	DC Dual Schließer
Schaltabstand	$s_n$ 3 mm
Einbau	bündig aufbaubar
Ausgangspolarität	DC
Gesicherter Schaltabstand	$s_a$ 0 ... 2,43 mm
Reduktionsfaktor $r_{Al}$	0,5
Reduktionsfaktor $r_{Cu}$	0,4
Reduktionsfaktor $r_{V2A}$ (1.4301)	1
Reduktionsfaktor $r_{Si37}$	1,2

**Kenndaten**

Betriebsspannung	$U_B$ 10 ... 30 V DC
Schaltfrequenz	$f$ 0 ... 500 Hz
Hysterese	$H$ typ. 5 %
Verpolschutz	verpoltolerant
Kurzschlusschutz	taktend
Spannungsfall	$U_d$ $\leq$ 3 V
Betriebsstrom	$I_L$ 0 ... 100 mA
Reststrom	$I_r$ 0 ... 0,5 mA typ.
Leerlaufstrom	$I_0$ $\leq$ 25 mA
Betriebsspannungsanzeige	LED, grün
Schaltzustandsanzeige	LED, gelb
Ventilzustandsanzeige	LED, gelb

**Kenndaten funktionale Sicherheit**

MTTF <sub>d</sub>	590 a
Gebrauchsdauer ( $T_M$ )	20 a
Diagnosedeckungsgrad (DC)	0 %

**Umgebungsbedingungen**

Umgebungstemperatur	-25 ... 70 °C (-13 ... 158 °F)
---------------------	--------------------------------

**Mechanische Daten**

Anschluss (systemseitig)	Käfigzugfederklemmen
Aderquerschnitt (systemseitig)	1,5/2,5 mm <sup>2</sup> flexibel/starr
Anschluss (ventilseitig)	Gerätedose M12 x 1, 4-polig
Gehäusematerial	PBT
Stirnfläche	PBT
Schutzart	IP67
Anzugsmoment Gehäuseschrauben	1 Nm
Anzugsmoment Kabelverschraubung	M20 x 1,5 ; $\leq$ 7 Nm

**Normen- und Richtlinienkonformität**

Normenkonformität	
Normen	EN 60947-5-2:2007 IEC 60947-5-2:2007

**Zulassungen und Zertifikate**

UL-Zulassung	cULus Listed, General Purpose
CSA-Zulassung	cCSAus Listed, General Purpose
CCC-Zulassung	Produkte, deren max. Betriebsspannung $\leq$ 36 V ist, sind nicht zulassungspflichtig und daher nicht mit einer CCC-Kennzeichnung versehen.

Veröffentlichungsdatum: 2018-02-15 08:36 Ausgabedatum: 2018-02-15 09:7639\_ger.xml