



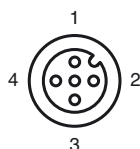
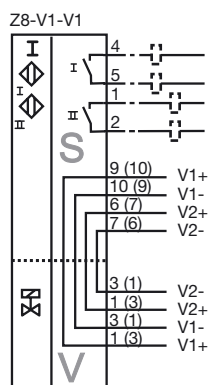
## Objednávací název

NBN3-F31K-Z8-V1-V1

## Vlastnosti

- Přímá nastavbová montáž na normované pohony
- Kompaktní a stabilní skříň
- Fixní seřízení
- Splňuje směrnici EU o strojních zařízeních

## Připojení



Wire barev dle EN 60947-5-2

1	BN
2	WH
3	BU
4	BK
5	GY

## Posluženství

VMC-2+P/Z2-0,3M-PVC-V1-W-Y

VMA-2+P/Z2-0,3M-PVC-V1-W-Y

VMBI-2+P/Z2-0,3M-PVC-V1-W-Y

Ventilový konektor, typ B (Ind) k M12, 2+PE, LED, dioda Z, ka-

Průměr 12 mm. Na základě technického pokroku jsou vyhrazeny

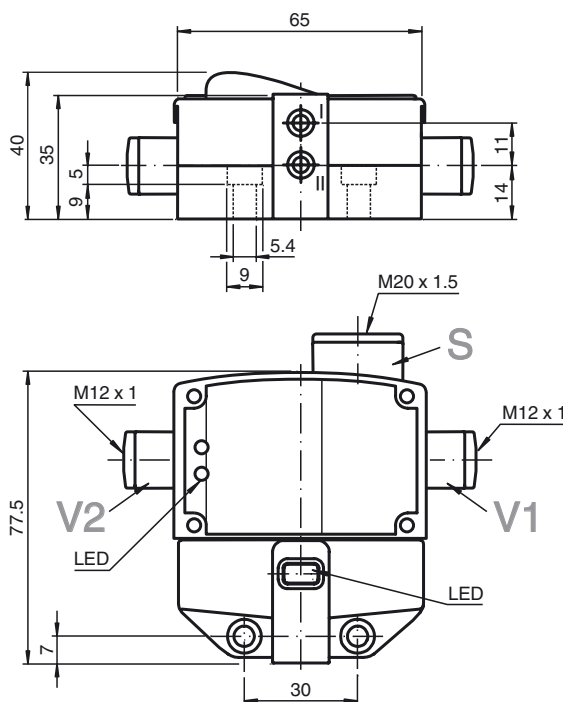
Pepperl+Fuchs Group  
www.pepperl-fuchs.com

USA: +1 330 486 0001  
fa-info@us.pepperl-fuchs.com

Germany: +49 621 776-4411  
fa-info@pepperl-fuchs.com

Copyright Pepperl+Fuchs  
Singapore: +65 6779 9091  
fa-info@sg.pepperl-fuchs.com

## Rozměry



## Technická data

### Všeobecné specifikace

Funkce spínacího prvku	DC dvojitý spínací kontakt
Spínací vzdálenost	$s_n$ 3 mm
Montáž	nastavbová montáž je možná v jedné rovině
Polarita výstupu	stejnoseměrné
Pracovní rozsah	$s_a$ 0 ... 2,43 mm
Redukční součinitel $r_{Al}$	0,5
Redukční součinitel $r_{Cu}$	0,4
Redukční součinitel $r_{nerez\ ocel\ 1.4301}$	1
Redukční součinitel $r_{ocel\ St37}$	1,2

### Charakteristické hodnoty

Provozní napětí	$U_B$ 10 ... 30 V stejnosměrné
Spínací frekvence	$f$ 0 ... 500 Hz
Hystereze	$H$ typ. 5 %
Ochrana proti přepólování	snázející přepólování
Ochrana proti zkratu	pulsní kontrola
Pokles napětí	$U_d$ ≤ 3 V
Provozní proud	$I_L$ 0 ... 100 mA
Zbytkový proud	$I_r$ 0 ... 0,5 mA typ.
Proud naprázdno	$I_0$ ≤ 25 mA
Indikace provozního napětí	LED dioda, zelená
Indikace stavu sepnutí	LED dioda, žlutá
Indikace stavu ventilu	LED dioda, žlutá

### Parametry funkční bezpečnosti

MTTF <sub>d</sub>	590 a
Doba provozu ( $T_M$ )	20 a
Stupeň diagnostického pokrytí (DC)	0 %

### Okolní podmínky

Teplota okolí	-25 ... 70 °C (-13 ... 158 °F)
---------------	--------------------------------

### Mechanické specifikace

Připojení (na straně systému)	Svorky tažné pružiny klece
Průřez žíly vodiče (na straně systému)	1,5/2,5 mm <sup>2</sup> pružný/tuhý-pevný
Připojení (na straně ventilu)	přístrojová zásuvka M12 x 1, 4pólová
Materiál pouzdra	Polybutyltereftalát
Čelní plocha	Polybutyltereftalát
Třída ochrany	IP67
Utahovací moment šroubů krytu	1 Nm
Utahovací moment kabelového šroubení	M20 x 1,8 ; ≤ 7 Nm

### Shoda s normami a směrnici

Soulad s normami	
Normy	EN 60947-5-2:2007 IEC 60947-5-2:2007

### Schválení a certifikáty

Schválení UL	cULus Listed, General Purpose
Schválení CSA	cCSAus Listed, General Purpose
Schválení CCC	Pro výrobky s max. provozním napětím ≤36 V není nutné povolení. Z tohoto důvodu nejsou opatřeny označením CCC.