



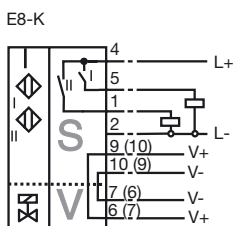
Modell száma

NBN3-F31K-E8-K

Szolgáltatások

- Közvetlen felépítés szabványos hajtásra
- Kompakt és stabil burkolat
- Fix besabályozás
- Megfelel az EG gépirányelvnek

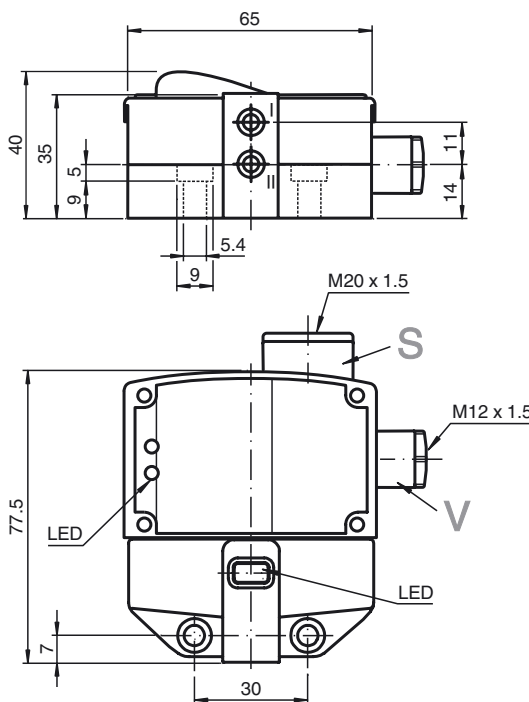
Kapcsolat



Kiegészítők

- BT65A**
működtető az F31 gyártási sorozathoz
- BT65X**
működtető az F31 gyártási sorozathoz
- BT115A**
működtető az F31 gyártási sorozathoz
- BT115X**
működtető az F31 gyártási sorozathoz
- BT65B**
működtető az F31 gyártási sorozathoz
- BT115B**
működtető az F31 gyártási sorozathoz

Méretetek



Műszaki adatok

Általános adatok

Kapcsoló-elem funkciója	PNP	Dual záró
Kapcsolási távolság	s_n	3 mm
beépítés		beépíthető
Kimeneti polaritás		DC
biztosított kapcsolási távolság	s_a	0 ... 2,43 mm
Redukciós tényező r_{Al}		0,5
Redukciós tényező r_{Cu}		0,4
Redukciós tényező $r_{1,4301}$		1
Redukciós tényező r_{S137}		1,2

ismertető adatok

Üzemi feszültség	U_B	10 ... 30 V DC
Kapcsolási frekvencia	f	0 ... 500 Hz
Hiszterezis	H	típ. 5 %
Póluscserre elleni védelem		valamennyi vezeték
Rövidzár elleni védelem		ütemesen
Feszültségcsökkenés	U_d	≤ 3 V
Üzemi áram	I_L	0 ... 100 mA
Maradék-áram	I_r	0 ... 0,5 mA típ. 0,1 μ A
Üresjáratú áram	I_0	≤ 25 mA
Üzemi feszültség kijelzés		LED, zöld
Kapcsolási állapot kijelző		LED, sárga
Szelepp állapot-kijelző		LED, sárga

Működésbiztonsági jellemzők

$MTTF_d$	780 a
Használati idő (T_M)	20 a
Diagnózis-lefedettség fok (DC)	0 %

Környezeti feltételek

Környezeti hőmérséklet	-25 ... 70 °C (-13 ... 158 °F)
------------------------	--------------------------------

Mechanikai adatok

csatlakozás (rendszer-oldali)	kalitkás húzórugós kapcsok
ér-keresztmetszet (rendszer-oldali)	1,5/2,5 mm ² rugalmas/merev
csatlakozás (szelep-oldali)	kalitkás húzórugós kapcsok
ér-keresztmetszet (szelep-oldali)	1,5/2,5 mm ² rugalmas/merev
ház anyaga	PBT
homlokfelület	PBT
Védelem típus	IP67
Meghúzási nyomaték, házcsavarok	1 Nm
Meghúzási nyomaték, kábelköteg	M20 x 1.5 ; ≤ 7 Nm M12 x 1.5 ; ≤ 3 Nm

Megfelelőség a szabványoknak és az írányelvnek

Szabvány megfelelés	
Szabványok	EN 60947-5-2:2007 IEC 60947-5-2:2007

engedélyek és tanúsítványok

UL-engedély	cULus Listed, General Purpose
CSA-engedély	cCSAus Listed, General Purpose
CCC-engedély	Azok a termékek, amelyeknek max. üzemi feszültsége ≤ 36 V, nem engedélykötelesek, ezért nincsenek CCC jelöléssel ellátva.

Műszaki állapot: 2012-05-30 14:18 Kiadás dátuma: 2012-06-01 097638_hun.xml