



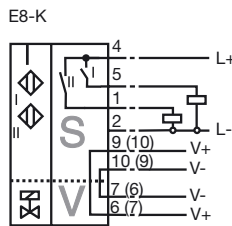
Marque de commande

NBN3-F31K-E8-K

Caractéristiques

- Montage directement sur les dispositifs d'entraînement normalisés
- Boîtier stable et compact
- Ajustage reproductible
- Conforme à la directive CE relative aux machines

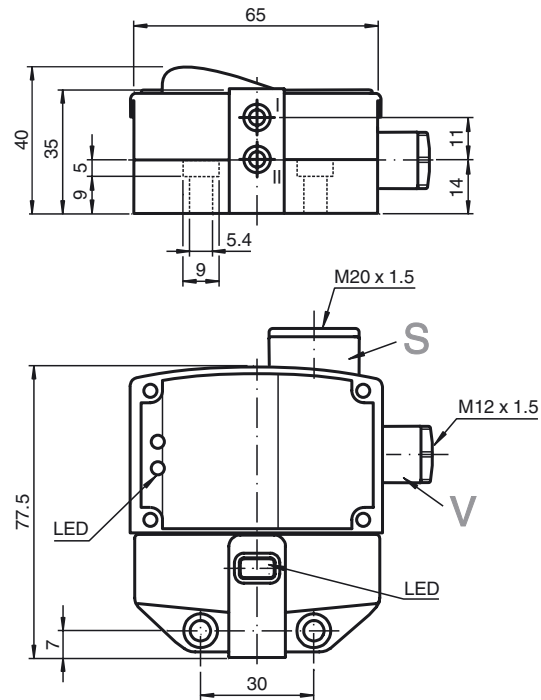
Connexion



Accessoires

- BT65A**
came pour la série F31
- BT65X**
came pour la série F31
- BT115A**
came pour la série F31
- BT115X**
came pour la série F31
- BT65B**
came pour la série F31
- BT115B**
came pour la série F31

Dimensions



Caractéristiques techniques

Caractéristiques générales

Fonction de l'élément de commutation	PNP à fermeture double
Portée nominale	s_n 3 mm
Montage	noyable
Polarité de sortie	DC
Portée de travail	s_a 0 ... 2,43 mm
Facteur de réduction r_{AI}	0,5
Facteur de réduction r_{Cu}	0,4
Facteur de réduction $r_{1,4301}$	1
Facteur de réduction r_{Si37}	1,2

Valeurs caractéristiques

Tension d'emploi	U_B	10 ... 30 V DC
Fréquence de commutation	f	0 ... 500 Hz
Course différentielle	H	typ. 5 %
Protection contre l'inversion de polarité		toutes les lignes
Protection contre les courts-circuits		pulsé
Chute de tension	U_d	≤ 3 V
Courant d'emploi	I_L	0 ... 100 mA
Courant résiduel	I_r	0 ... 0,5 mA typ. 0,1 μ A
Consommation à vide	I_0	≤ 25 mA
Visualisation de la tension d'emploi		LED verte
Visualisation de l'état de commutation		LED jaune
Visualisation de l'état de l'électrovanne		LED jaune

Valeurs caractéristiques pour la sécurité fonctionnelle

MTTF _d	780 a
Durée de mission (T_M)	20 a
Couverture du diagnostic (DC)	0 %

Conditions environnementales

Température ambiante	-25 ... 70 °C (-13 ... 158 °F)
----------------------	--------------------------------

Caractéristiques mécaniques

Raccordement (côté système)	bornes à ressort
Section des fils (côté système)	1,5/2,5 mm ² flexible/rigide
Raccordement (côté vanne)	bornes à ressort
Section des fils (côté vanne)	1,5/2,5 mm ² flexible/rigide
Matériau du boîtier	PBT
Face sensible	PBT
Mode de protection	IP67
Couple de serrage des vis de boîtier	1 Nm
Presse-étoupe de vis de fixation	M20 x 1,5 ; ≤ 7 Nm M12 x 1,5 ; ≤ 3 Nm

conformité de normes et de directives

Conformité aux normes	
Normes	EN 60947-5-2:2007 IEC 60947-5-2:2007

Agréments et certificats

Agrément UL	cULus Listed, General Purpose
Homologation CSA	cCSAus Listed, General Purpose
agrément CCC	Les produits dont la tension de service est ≤ 36 V ne sont pas soumis à cette homologation et ne portent donc pas le marquage CCC.

Date de publication: 2012-05-30 14:18 Date d'édition: 2012-06-01 097638_fra.xml