



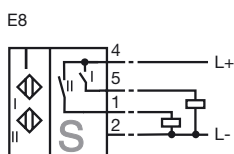
## Objednávací název

NBN3-F31K-E8

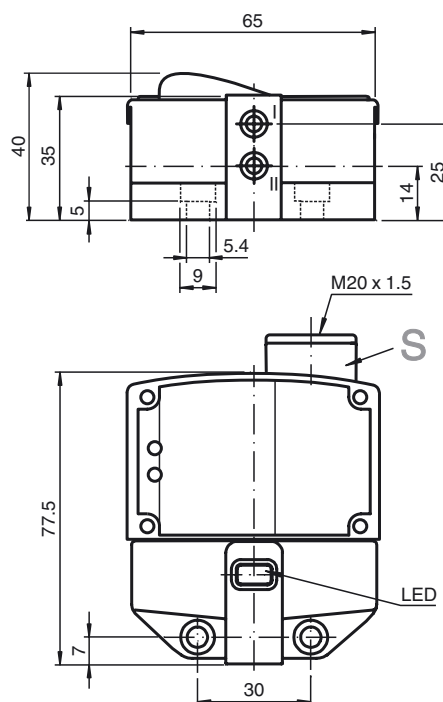
## Vlastnosti

- Přímá nástavbová montáž na normované pohony
- Kompaktní a stabilní skříň
- Fixní seřízení
- Splňuje směrnici EU o strojních zařízeních

## Připojení



## Rozměry



## Technická data

### Všeobecné specifikace

Funkce spínacího prvku		PNPdvojitý spínací kontakt
Spínací vzdálenost	$s_n$	3 mm
Montáž		nástavbová montáž je možná v jedné rovině
Polarita výstupu		stejnoseměrné
Pracovní rozsah	$s_a$	0 ... 2,43 mm
Redukční součinitel $r_{Al}$		0,5
Redukční součinitel $r_{Cu}$		0,4
Redukční součinitel $r_{nerez\ ocel\ V2A}$		1
Redukční součinitel $r_{ocel\ St37}$		1,2
Redukční součinitel $r_{mosaz}$		

### Charakteristické hodnoty

Provozní napětí	$U_B$	10 ... 30 V
Spínací frekvence	$f$	0 ... 500 Hz
Hystereze	$H$	typ. 5 %
Ochrana proti přepólování		všechna vedení
Ochrana proti zkratu		pulsní kontrola
Pokles napětí	$U_d$	$\leq 3$ V
Provozní proud	$I_L$	0 ... 100 mA
Zbytkový proud	$I_r$	0 ... 0,5 mA typ. 0,1 $\mu$ A
Proud naprázdno	$I_0$	$\leq 25$ mA
Indikace provozního napětí		LED dioda, zelená
Indikace stavu sepnutí		LED dioda, žlutá

### Okolní podmínky

Teplota okolí		-25 ... 70 °C (-13 ... 158 °F)
---------------	--	--------------------------------

### Mechanické specifikace

Připojení (na straně systému)		Svorky tažné pružiny klece
Průřez žíly vodiče (na straně systému)		1,5/2,5 mm <sup>2</sup> pružný/tuhý-pevný
Materiál pouzdra		Polybutyltereftalát
Čelní plocha		Polybutyltereftalát
Třída ochrany		IP67
Utahovací moment šroubů krytu		1 Nm
Utahovací moment kabelového šroubení		M20 x 1,8 ; $\leq 7$ Nm

### Shoda s normami a směrnici

Soulad s normami		
Normy		EN 60947-5-2:2007 IEC 60947-5-2:2007

### Schválení a certifikáty

Schválení UL		cULus Listed, General Purpose
Schválení CSA		cCSAus Listed, General Purpose
Schválení CCC		Pro výrobky s max. provozním napětím $\leq 36$ V není nutné povolení. Z tohoto důvodu nejsou opatřeny označením CCC.