



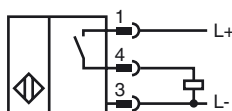
### Referencia de pedido

NRB15-L2-E2-V1

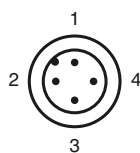
### Características

- Serie base
- 15 mm enrasado
- Factor de reducción = 1

### Conexión



### Pinout



Color del conductor según EN 60947-5-2

1	BN
2	WH
3	BU
4	BK

### Accesorios

#### V1-G

Conector hembra para cables, M12, 4 polos, confeccionable

#### V1-W

Conector hembra para cables, M12, 4 polos, confeccionable

#### MHW 01

Ángulo de fijación modular

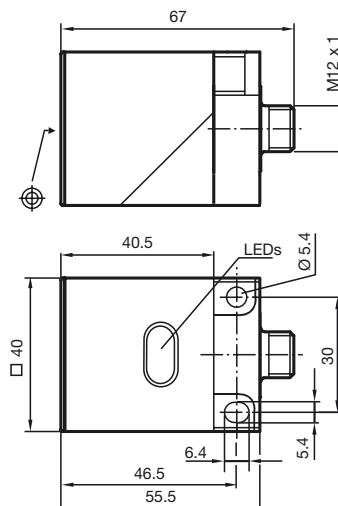
#### MH 02-L

Ayudas de montaje

#### V1-W-2M-PUR

Conector hembra, M12, 4 polos, cable PUR

### Dimensiones



### Datos técnicos

#### Datos generales

Función del elemento de conmutación	PNP	N.A.
Distancia de conmutación de medición $s_n$	15 mm	
Instalación	enrasado	
Polaridad de salida	CC	
Distancia de conmutación asegurada $s_a$	0 ... 12,15 mm	
Factor de reducción $r_{AI}$	1	
Factor de reducción $r_{Cu}$	1	
Factor de reducción $r_{1,4301}$	1	
Factor de reducción $r_{Ms}$	1	

#### Datos característicos

Tensión de trabajo	$U_B$	10 ... 30 V
Frecuencia de conmutación	$f$	0 ... 150 Hz
Histéresis	$H$	tip. 5 %
Protección contra la inversión de polaridad		protegido
Protección contra cortocircuito		sincronizado
Caída de tensión	$U_d$	$\leq 3$ V
Tensión nominal de aislamiento	$U_{BIS}$	
Corriente de trabajo	$I_L$	0 ... 200 mA
Corriente residual	$I_r$	0 ... 0,5 mA tip. 0,1 $\mu$ A a 25 °C
Corriente en vacío	$I_0$	$\leq 20$ mA
Display de tensión de trabajo		LED, verde
Indicación del estado de conmutación		LED, amarillo

#### Conformidad con estándar

Estándar	IEC / EN 60947-5-2:2004
----------	-------------------------

#### Condiciones ambientales

Temperatura ambiente	-25 ... 70 °C (-13 ... 158 °F)
----------------------	--------------------------------

#### Datos mecánicos

Material de la carcasa	PBT
Superficie frontal	PBT
Tipo de protección	IP67