



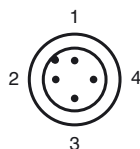
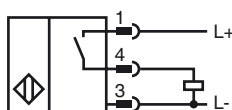
Opis zamówienia

NRB15-L2-E2-V1

Opis zamówienia

- Seria podstawowa
- 15 mm zabudowany
- Współczynnik redukcyjny = 1

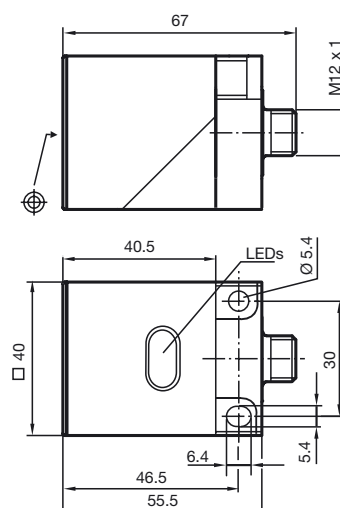
Przyłącze



Drut kolory wg EN 60947-5-2

1	BN
2	WH
3	BU
4	BK

Wymiary



Dane techniczne

Dane ogólne

Funkcja elementów przełączających	PNP	NO
Nominalny zasięg działania	s_n	15 mm
Instalacja	zabudowany	
Polaryzacja wyżciowa	DC	
Zapewniony dystans działania	s_a	0 ... 12,15 mm
Współczynnik redukcyjny r_{Al}	1	
Współczynnik redukcyjny r_{Cu}	1	
Współczynnik redukcyjny $r_{1,4301}$	1	
Współczynnik redukcyjny r_{Ms}	1	

Parametry

Napięcie robocze	U_B	10 ... 30 V
Częstotliwość przełączania	f	0 ... 150 Hz
histereza	H	typ. 5 %
Ochrona przed złą polaryzacją	ochrona przed odwrotną polaryzacją	
Ochrona przed zwarciami	pulsująca	
spadek napięcia	U_d	≤ 3 V
Znamionowe napięcie izolacji	U_{BIS}	
Prąd roboczy	I_L	0 ... 200 mA
Prąd resztkowy	I_r	0 ... 0,5 mA typ. 0,1 μ A przy temp. 25 °C
Prąd jałowy	I_0	≤ 20 mA
Wskaźnik napięcia roboczego	Zielona dioda	
Wskaźnik stanu przełączenia	Żółta dioda	

Zgodność norm

Normy	IEC / EN 60947-5-2:2004
-------	-------------------------

Warunki otoczenia

Temperatura otoczenia	-25 ... 70 °C (-13 ... 158 °F)
-----------------------	--------------------------------

Dane mechaniczne

Materiał obudowy	PBT
Powierzchnia pomiarowa	PBT
Rodzaj ochrony	IP67