



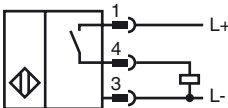
Bestellbezeichnung

NRB15-L2-E2-V1

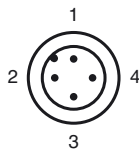
Merkmale

- Basisreihe
- 15 mm bündig
- Reduktionsfaktor = 1

Anschluss



Pinbelegung



Adernfarben gemäß EN 60947-5-2

1	BN	(braun)
2	WH	(weiß)
3	BU	(blau)
4	BK	(schwarz)

Zubehör

V1-G

Kabeldose, M12, 4-polig, konfektionierbar

V1-W

Kabeldose, M12, 4-polig, konfektionierbar

MHW 01

Modularer Haltewinkel

MH 02-L

Montagehilfe

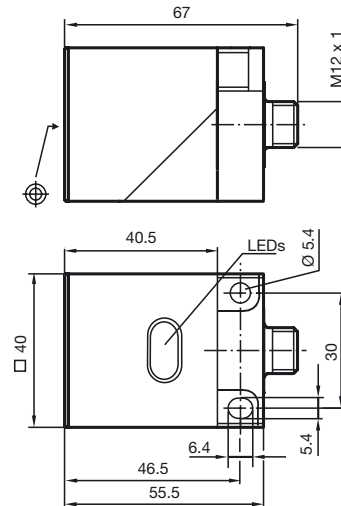
V1-W-2M-PUR

Kabeldose, M12, 4-polig, PUR-Kabel

V1-G-2M-PUR

Kabeldose, M12, 4-polig, PUR-Kabel

Abmessungen



Technische Daten

Allgemeine Daten

Schaltelementfunktion		PNP	Schließer
Schaltabstand	s_n	15 mm	
Einbau		bündig	
Ausgangspolarität		DC	
Gesicherter Schaltabstand	s_a	0 ... 12,15 mm	
Reduktionsfaktor r_{AI}		1	
Reduktionsfaktor r_{Cu}		1	
Reduktionsfaktor r_{V2A} (1.4301)		1	
Reduktionsfaktor r_{Ms}		1	

Kenndaten

Betriebsspannung	U_B	10 ... 30 V
Schaltfrequenz	f	0 ... 150 Hz
Hysterese	H	typ. 5 %
Verpolschutz		verpolgeschützt
Kurzschlusschutz		taktend
Spannungsfall	U_d	≤ 3 V
Bemessungsisolationsspannung	U_{BIS}	
Betriebsstrom	I_L	0 ... 200 mA
Reststrom	I_r	0 ... 0,5 mA typ. 0,1 μ A bei 25 °C
Leerlaufstrom	I_0	≤ 20 mA
Betriebsspannungsanzeige		LED, grün
Schaltzustandsanzeige		LED, gelb

Normenkonformität

Normen	IEC / EN 60947-5-2:2004
--------	-------------------------

Umgebungsbedingungen

Umgebungstemperatur	-25 ... 70 °C (-13 ... 158 °F)
---------------------	--------------------------------

Mechanische Daten

Gehäusematerial	PBT
Stirnfläche	PBT
Schutzart	IP67