



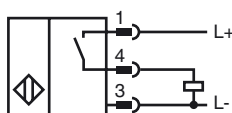
**Marque de commande**

NRB15-L2-E2-V1

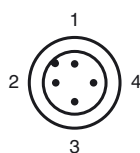
**Caractéristiques**

- Série de base
- 15 mm, noyable
- Facteur de réduction = 1

**Connection**



**Pinout**



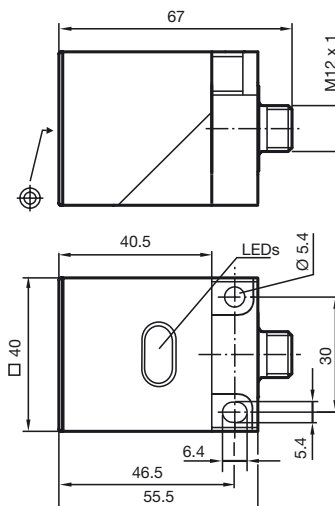
Couleur des fils selon EN 60947-5-2

- |   |    |
|---|----|
| 1 | BN |
| 2 | WH |
| 3 | BU |
| 4 | BK |

**Accessoires**

- V1-G**  
Prise câble, M12, 4 broches, à confectionner
- V1-W**  
Prise câble, M12, 4 broches, à confectionner
- MHW 01**  
équerre de fixation modulaire
- MH 02-L**  
support de montage
- V1-W-2M-PUR**  
Connecteur femelle, M12, 4 pôles, câble PUR

**Dimensions**



**Caractéristiques techniques**

**Caractéristiques générales**

Fonction de l'élément de commutation	PNP	à fermeture
Portée nominale	$s_n$	15 mm
Montage		noyable
Polarité de sortie		DC
Portée de travail	$s_a$	0 ... 12,15 mm
Facteur de réduction $r_{Al}$		1
Facteur de réduction $r_{Cu}$		1
Facteur de réduction $r_{1,4301}$		1
Facteur de réduction $r_{Ms}$		1

**Valeurs caractéristiques**

Tension d'emploi	$U_B$	10 ... 30 V
Fréquence de commutation	$f$	0 ... 150 Hz
Course différentielle	$H$	typ. 5 %
Protection contre l'inversion de polarité		protégé
Protection contre les courts-circuits		pulsé
Chute de tension	$U_d$	$\leq 3$ V
Tension d'isolement nominale	$U_{BIS}$	
Courant d'emploi	$I_L$	0 ... 200 mA
Courant résiduel	$I_r$	0 ... 0,5 mA typ. 0,1 $\mu$ A pour 25 °C
Consommation à vide	$I_0$	$\leq 20$ mA
Visualisation de la tension d'emploi		LED verte
Visualisation de l'état de commutation		LED jaune

**Conformité aux normes**

Normes	IEC / EN 60947-5-2:2004
--------	-------------------------

**Conditions environnementales**

Température ambiante	-25 ... 70 °C (-13 ... 158 °F)
----------------------	--------------------------------

**Caractéristiques mécaniques**

Matériau du boîtier	PBT
Face sensible	PBT
Mode de protection	IP67

Date de publication: 2012-05-04 09:30 Date d'édition: 2012-05-04 09:30 097594\_fra.xml