



**Referencia de pedido**

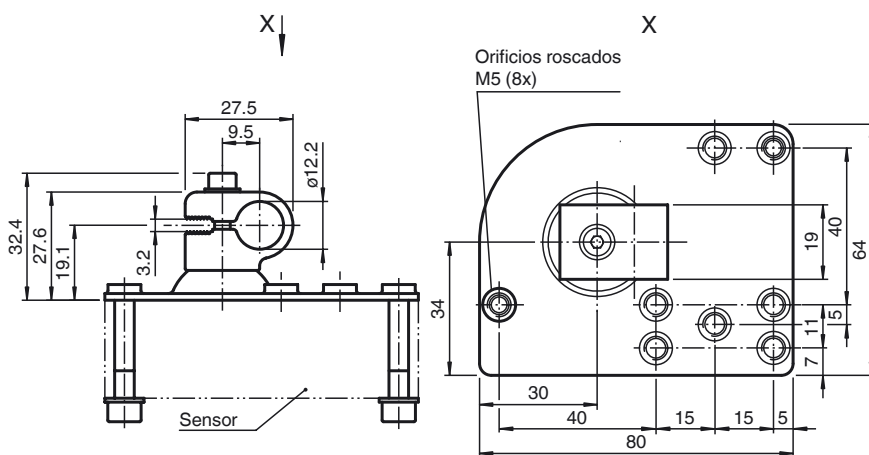
**OMH-03**

Ayuda de montaje para en barra cilíndrica  $\varnothing 12\text{mm}$  o latón (grosor 1,5 ... 3mm)

**Características**

- Ayuda de montaje para en barra cilíndrica o latón

**Dimensiones**



**Datos técnicos**

**Datos mecánicos**

Material	Chapa de acero, cincado Aluminio
Masa	aprox. 85 g

**Serie adecuada**

Serie	RL36 RL39 EDM3,5 EDM5 EDM20
-------	---

Fecha de publicación: 2012-09-26 11:41 Fecha de edición: 2012-09-26 097463\_spa.xml