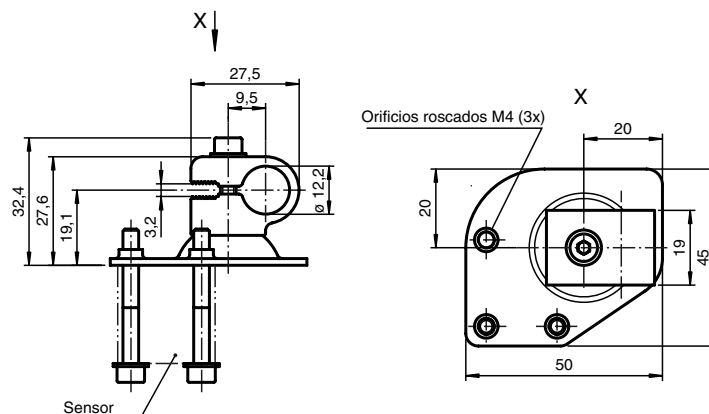




Dimensiones



Referencia de pedido

OMH-02

Ayuda de montaje para en barra cilíndrica ø12mm o latón (grosor 1,5 ... 3mm)

Características

- Ayuda de montaje para en barra cilíndrica o latón

Datos técnicos

Datos mecánicos

Material	Chapa de acero, cincado
	Aluminio
Peso	aprox. 50 g

Serie adecuada

Serie	VariKont M
-------	------------