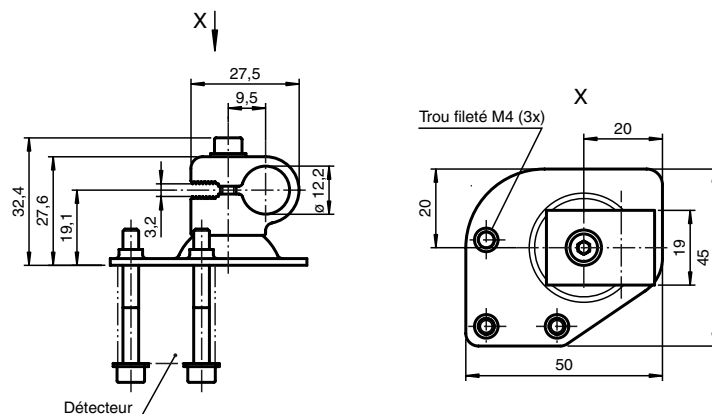




Dimensions



Marque de commande

OMH-02

support de montage sur une barre ronde de \varnothing 12 mm ou sur une tôle (épaisseur 1,5 ... 3mm)

Caractéristiques

- support de montage pour une barre ronde ou une tôle

Caractéristiques techniques

Caractéristiques mécaniques

Matériau	tôle d'acier, zingué aluminium
Masse	ca. 50 g

Convient pour séries

Série	VariKont M
-------	------------