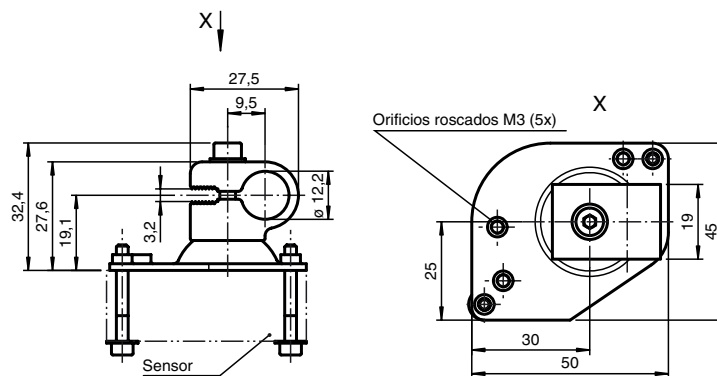




Dimensiones



Referencia de pedido

OMH-01

Ayuda de montaje para en barra cilíndrica $\varnothing 12\text{mm}$ o latón (grosor 1,5 ... 3mm)

Características

- Ayuda de montaje para en barra cilíndrica o latón

Datos técnicos

Datos mecánicos

Material	Chapa de acero, cincado
	Aluminio
Peso	aprox. 50 g

Series adecuada

Serie	MLV11
	MLV12