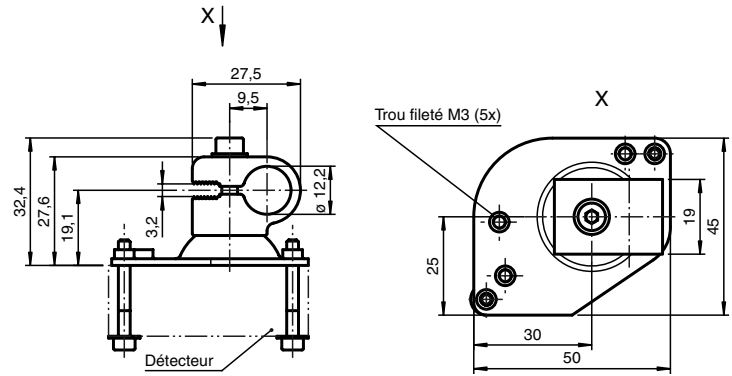




## Dimensions



## Marque de commande

## OMH-01

support de montage sur une barre ronde de  $\varnothing$  12 mm ou sur une tôle (épaisseur 1,5 ... 3mm)

## Caractéristiques

- support de montage pour une barre ronde ou une tôle

## Caractéristiques techniques

## Caractéristiques mécaniques

Matériau	tôle d'acier, zingué aluminium
Masse	ca. 50 g

## Convient pour séries

Série	MLV11 MLV12
-------	----------------