



**1-kanaliges Gateway ohne Redundanz**

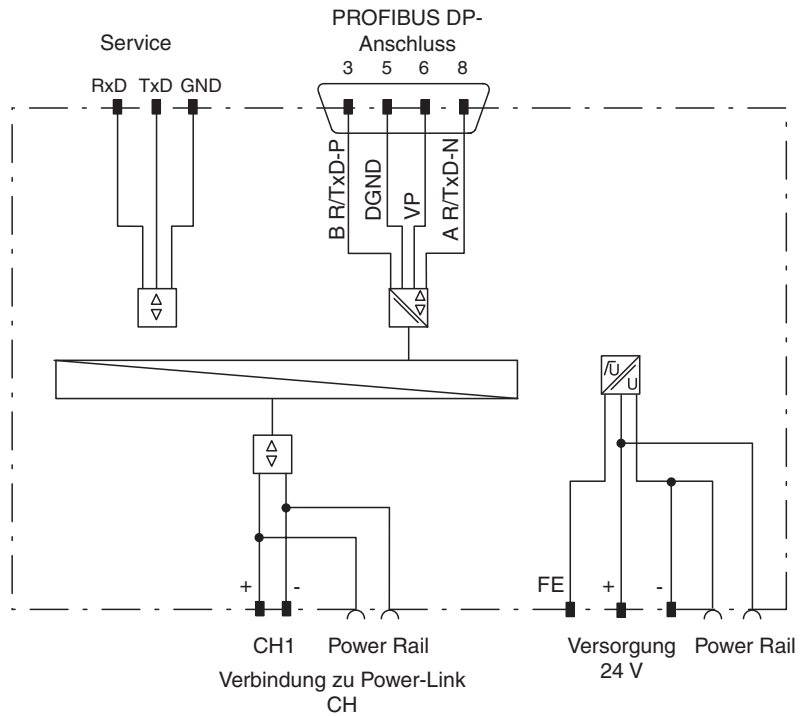
- Übertragungsrate PROFIBUS DP bis 12 MBit/s
- Transparent, belegt keine Adresse am PROFIBUS
- PROFIBUS masterunabhängig
- Bis zu 125 PA-Geräte anschließbar
- Keine Konfiguration notwendig
- Speisung über Power Rail
- Abziehbare Klemmen und Power Rail
- EMV gemäß NAMUR NE 21

**Funktion**

Das Gateway bildet gemeinsam mit mindestens einem Power-Link einen Segmentkoppler für die Anbindung eines PROFIBUS PA-Segments an PROFIBUS DP.

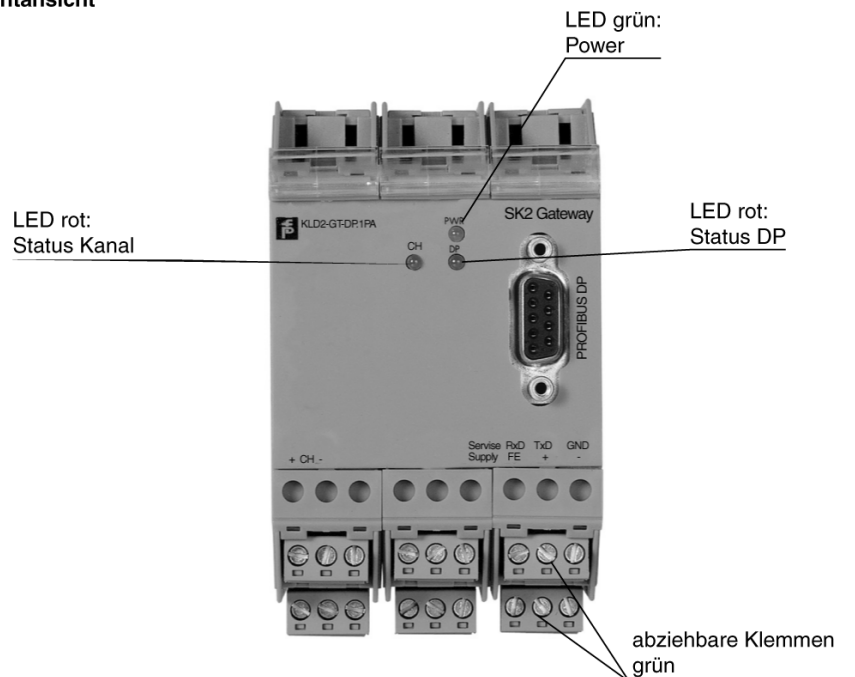
Auf der PROFIBUS DP-Seite werden alle Übertragungsraten bis 12 MBit/s gemäß EN 50170/2 unterstützt.

**Anschluss**




**Aufbau**

**Frontansicht**



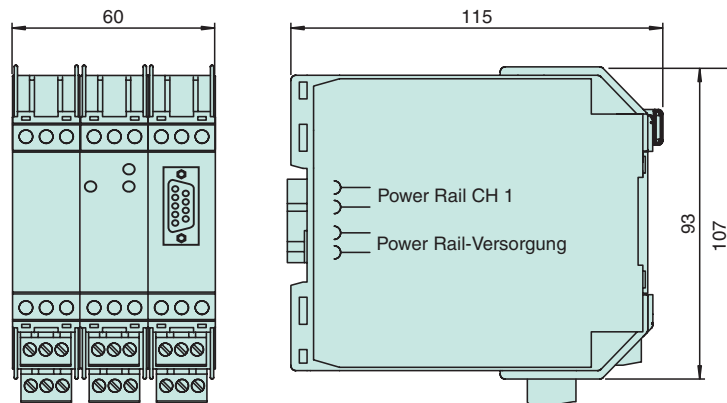
Veröffentlichungsdatum 2009-05-04 13:00 Ausgabedatum 2009-05-04 09:6765\_GER.xml

<b>Versorgung</b>	
Anschluss	Power Rail oder Klemmen +, -, FE
Bemessungsspannung	20 ... 35 V DC
Welligkeit	≤ 10 %
Bemessungsstrom	138 ... 84 mA (ohne Last)
Verlustleistung	3 W
<b>Feldbusanschaltung</b>	
PROFIBUS DP	1 RS 485-Schnittstelle
Anschluss	Sub-D-Buchse, 9-polig
Baudrate	45,45 kBit/s ... 12 MBit/s
Protokoll	PROFIBUS DP V1
Verbindung zu Power Link	
Anschluss	Power Rail oder Klemmen CH1+ an 28+, CH1- an 29- des KLD2-PL1.PA Power Rail oder Klemmen CH1+ an 40+, CH1- an 41- des KLD2-PL-Ex1.PA
Baudrate	31,25 kBit/s
<b>Galvanische Trennung</b>	
PROFIBUS DP/CH	Funktionsisolierung, Bemessungsisolationsspannung 50 V <sub>eff</sub>
PROFIBUS DP/Versorgung	Funktionsisolierung, Bemessungsisolationsspannung 50 V <sub>eff</sub>
Alle Stromkreise/FE	Funktionsisolierung, Bemessungsisolationsspannung 50 V <sub>eff</sub>
<b>Richtlinienkonformität</b>	
Elektromagnetische Verträglichkeit	
Richtlinie 2004/108/EG	EN 61326-1:2006
<b>Normenkonformität</b>	
Galvanische Trennung	EN 50178
Elektromagnetische Verträglichkeit	NE 21
Schutzart	IEC 60529
Feldbusstandard	EN 50170/2
Klimatische Bedingungen	IEC 60721
<b>Umgebungsbedingungen</b>	
Klassifizierung	3K3
Umgebungstemperatur	-20 ... 60 °C (253 ... 333 K)
Lagertemperatur	-40 ... 85 °C (233 ... 358 K)
Relative Luftfeuchtigkeit	< 75 %
Verschmutzungsgrad	max. 2, gemäß IEC 60664
<b>Mechanische Daten</b>	
Anschlussart	Klemmen
Aderquerschnitt	bis zu 2,5 mm <sup>2</sup>
Gehäuse	60 mm x 115 mm x 107 mm
Schutzart	IP20
Masse	600 g
Befestigung	Hutschiennenmontage
<b>Daten für den Einsatz in Verbindung mit Ex-Bereichen</b>	
Verbindung zu Power Link	Anschluss an die Datenschnittstelle CH des KLD2-PL-Ex1.PA (Konf. TÜV 00 ATEX 1531 X) Anschluss an die Datenschnittstelle CH des KLD2-PL-1.PA (Konf. TÜV 00 ATEX 1788 X)
Konformitätsaussage	TÜV 02 ATEX 1819 X , Konformitätsaussage berücksichtigen
Gruppe, Kategorie, Zündschutzart, Temperaturklasse	 II 3G EEx nA II T4
Richtlinienkonformität	
Richtlinie 94/9 EG	EN 50021

## Ergänzende Informationen

Beachten Sie die EG-Baumusterprüfbescheinigungen, Konformitätsaussagen, Konformitätserklärungen und Betriebsanleitungen. Diese Informationen finden Sie unter [www.pepperl-fuchs.com](http://www.pepperl-fuchs.com).

## Abmessungen



## Zubehör

Für PROFIBUS PA-Applikationen bietet Pepperl+Fuchs folgendes Zubehör an:

- Power-Link ohne eigensichere Schnittstelle KLD2-PL-1.PA
- Power-Link mit eigensicherer Schnittstelle KLD2-PL-Ex1.PA
- Handbuch/Betriebsanleitung Segmentkoppler
- Power Rail UPR-05 oder PR-05
- Einspeisebaustein KFD2-EB.RPI oder
- Einspeisebaustein zum Anschluss an eine redundante Spannungsversorgung KFD2-EB.R2A.RPI

## Funktionsbeschreibung

Das Gateway bildet gemeinsam mit mindestens einem Power-Link einen Segmentkoppler für die Anbindung eines PROFIBUS PA-Segments an PROFIBUS DP. Der PROFIBUS ist in EN 50 170/2 genormt. Das Gateway unterstützt alle dort definierten Übertragungsraten bis 12 MBit/s.

Das Gateway kann einen, zwei oder vier Kanäle zur Verfügung stellen. Die Kanäle arbeiten zeitlich völlig unabhängig voneinander. Dadurch können die Reaktionszeiten erheblich reduziert werden. An jeden Kanal können bis zu 5 Power Links angeschlossen werden, von denen jeder ein eigenes PROFIBUS PA-Segment bildet.

Die Kommunikation zwischen dem Gateway und den Power-Links findet für den Kanal 1 über das Power Rail, für die anderen Kanäle über die Klemmen statt.

Die Kommunikation verhält sich transparent. Jeder PA-Teilnehmer wird direkt adressiert und wie ein PROFIBUS DP Teilnehmer projektiert. Das Gateway und die Power-Links werden nicht projektiert.

Das Gateway kann in der Zone 2 montiert werden. Die Power-Links sind für diese Montage ebenfalls zugelassen.

Die Version KLD2-GT-DPR.\*PA erlaubt auf der PROFIBUS DP-Seite den Betrieb mit redundanter Übertragungsleitung.

Die Kanäle arbeiten direkt mit 31,25 kBaud (Manchester kodiert). Dadurch erspart man sich zusätzliche Verzögerungszeiten in den Power-Links.

Weitere Informationen siehe Handbuch/Betriebsanleitung Segmentkoppler.