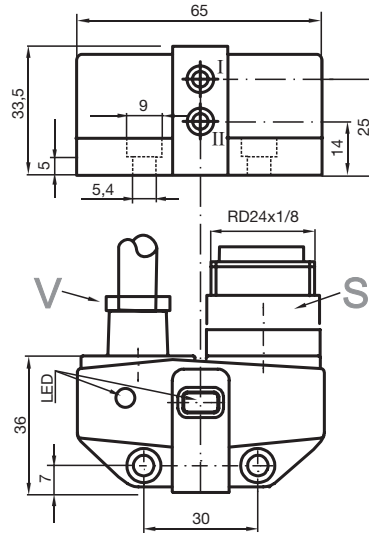
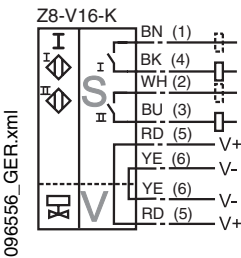


Direkter Aufbau auf Norm-
antriebe
Kompaktes und stabiles
Gehäuse
Fixe Justage
Erfüllt EG-Maschinenrichtli-
nie



Schaltelementfunktion	Dual Schließer
Schaltabstand s_n	3 mm
Einbau	bünd. aufbaubar
Gesicherter Schaltabstand s_a	0 ... 2,43 mm
Reduktionsfaktor r_{Al}	0,5
Reduktionsfaktor r_{Cu}	0,4
Reduktionsfaktor r_{V2A}	1
Reduktionsfaktor r_{St17}	1,1
Betriebsspannung U_B	6 ... 60 V
Schaltfrequenz f	0 ... 500 Hz
Hysterese H	typ. 5 %
Verpolschutz	verpoltolerant
Kurzschlusschutz	nein
Spannungsfall U_d	$\leq 6 V$
Betriebsstrom I_L	4 ... 100 mA
Reststrom I_r	0 ... 1 mA typ. 0,7 mA
Schaltzustandsanzeige	LED, gelb
Ventilzustandsanzeige	LED, gelb
Anzugsmoment Befestigungsschrauben	0,4 Nm
EMV gemäß	EN 60947-5-2
Normen	EN 60947-5-2
Umgebungstemperatur	-25 ... 70 °C (248 ... 343 K)
Anschluss (systemseitig)	V16-Gerätestecker
Anschluss (ventilseitig)	0,5 m, PVC-Kabel Typ: C164-62N012-007-12C Kabeldose: Amphenol C12207N21
Gehäusematerial	PBT
Stirnfläche	PBT
Schutzart	IP67

Anschluss:



096556_GER.xml

2003-04-01

www.pepperl-fuchs.com

PEPPERL+FUCHS GmbH