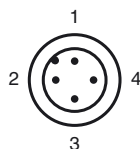
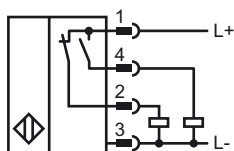




Код для заказа

NJ40-FP-A2-T-B1-P1-V1

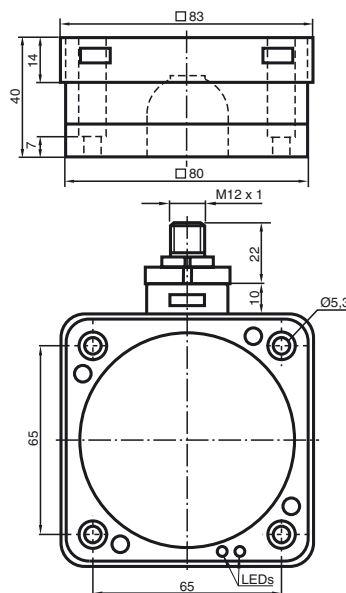
Подключение



Проволока цвета в соответствии с EN 60947-5-2

- 1 | BN
- 2 | WH
- 3 | BU
- 4 | BK

Размеры



Технические данные

Общие данные

Функция переключающих элементов	Тип PNP	двухсторонний контакт
Интервал переключений	s_n	40 мм
Монтаж	монтаж заподлицо	
Выходная полярность	плюсовая коммутация	
Гарантированный интервал переключений	s_a	0 ... 32,4 мм
Коэффициент восстановления r_{Al}	0,4	
Коэффициент восстановления r_{Cu}	0,3	
Коэффициент восстановления r_{V2A}	0,85	

Параметры

Рабочее напряжение	U_B	10 ... 30 В
Частота переключений	f	0 ... 100 Гц
Гистерезис	H	обычно 3 %
Защита от неправильной полярности подключения	защита от неправильной полярности подключения	
Защита от короткого замыкания	тактирующий	
Падение напряжения	U_d	≤ 3 В
Рабочий ток	I_L	0 ... 150 мА
Ток холостого хода	I_0	≤ 20 мА
Индикатор рабочего напряжения	светодиод, зеленый	
Индикация переключения	светодиод, желтый	

Окружающие условия

Окружающая температура	-25 ... 100 °C (248 ... 373 K)
------------------------	--------------------------------

Механические данные

Тип подключения	Штекер прибора M12 x 1, 4-полюсный
Материал корпуса	ПБТ
Торцевая поверхность	ПБТ
Тип защиты	IP67

Соответствие стандартам и директивам

Соответствие стандартам	
Стандарты	EN 60947-5-2:2007 IEC 60947-5-2:2007

Лицензии и сертификаты

Разрешение по нормам UL	cULus Listed, General Purpose
-------------------------	-------------------------------

Дата публикации: 2009-10-06 13:11 Дата издания: 2009-10-06 096259_RUS.xml