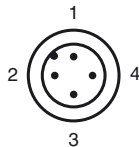
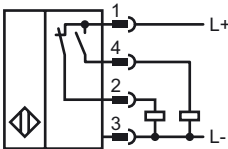


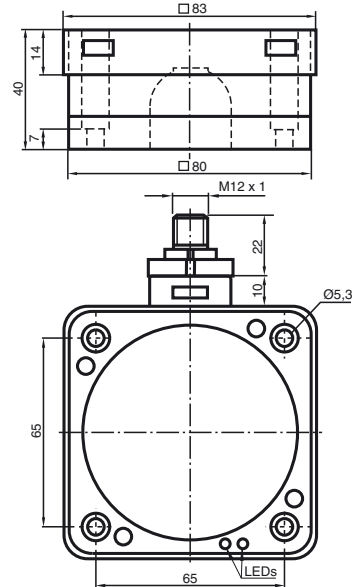
**Designação para encomenda**

NJ40-FP-A2-T-B1-P1-V1

**Ligação**

Fios cores de acordo com a EN 60947-5-2

1	BN
2	WH
3	BU
4	BK

**Dimensões****Dados técnicos****Dados gerais**

Função do elemento de comutação	PNP	Anti-valência
Intervalo de comutação	$s_n$	40 mm
Montagem		nivelado
Polaridade de saída		comutando positivamente
Intervalo seguro de comutação	$s_a$	0 ... 32,4 mm
Factor de redução $r_{AI}$		0,4
Factor de redução $r_{Cu}$		0,3
Factor de redução $r_{V2A}$		0,85

**Dados característicos**

Tensão de funcionamento	$U_B$	10 ... 30 V
Frequência de comutação	$f$	0 ... 100 Hz
Histerese	$H$	tipo 3 %
Protecção contra as inversões da polaridade		protecção contra polaridade inversa
Protecção contra curto-circuito		cíclico
Queda de tensão	$U_d$	$\leq 3$ V
Corrente de funcionamento	$I_L$	0 ... 150 mA
Corrente reactiva	$I_0$	$\leq 20$ mA
Indicação da tensão de funcionamento		LED, verde
Indicação do estado de comutação		LED, amarelo

**Condições ambiente**

Temperatura ambiente	-25 ... 100 °C (248 ... 373 K)
----------------------	--------------------------------

**Dados mecânicos**

Tipo de saída	Plugue do aparelho M12 x 1, 4 pinos
Material da caixa	PBT
Superfície frotal	PBT
Tipo de protecção	IP67

**Conformidade de directivas e normas**

Conformidade com as normas	
Normas	EN 60947-5-2:2007 IEC 60947-5-2:2007

**Autorizações certificados**

Autorização UL	cULus Listed, General Purpose
----------------	-------------------------------