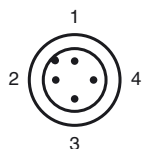
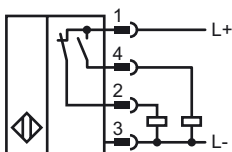




Codifica d'ordine

NJ40-FP-A2-T-B1-P1-V1

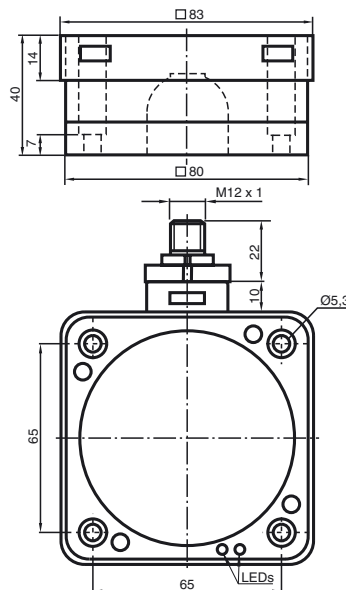
Allacciamento



Colori dei conduttori secondo la EN 60947-5-2

- 1 | BN
- 2 | WH
- 3 | BU
- 4 | BK

Dimensioni



Dati tecnici

Dati generali

Funzione di un elemento di commutazione PNP	antivalente
Distanza di comando misura	s_n 40 mm
Montaggio incorporato	incorporabile
Polarità d'uscita	collega a più
Distanza di comando sicura	s_a 0 ... 32,4 mm
Fattore di riduzione r_{AI}	0,4
Fattore di riduzione r_{Cu}	0,3
Fattore di riduzione r_{V2A}	0,85

Dati specifici

Tensione di esercizio	U_B	10 ... 30 V
Frequenza di commutazione	f	0 ... 100 Hz
Isteresi	H	tipico 3 %
Protezione da scambio di polarità		polarità protetta
Protezione da cortocircuito		a fasi
Caduta di tensione	U_d	≤ 3 V
Corrente di esercizio	I_L	0 ... 150 mA
Corrente a vuoto	I_0	≤ 20 mA
Indicatore della tensione di esercizio		LED, verde
Display stato elettrico		LED, giallo

Condizioni ambientali

Temperatura ambiente	-25 ... 100 °C (248 ... 373 K)
----------------------	--------------------------------

Dati meccanici

Tipo di collegamento	Connettore a spina (M12 x 1), 4 poli
Materiale della scatola	PBT
Superficie anteriore	PBT
Classe di protezione	IP67

Conformità alle norme e alle direttive

Conformità alle norme	
Norme	EN 60947-5-2:2007 IEC 60947-5-2:2007

Omologazioni e certificati

omologazione UL	cULus Listed, General Purpose
-----------------	-------------------------------

Data di edizione: 2009-10-06 13:11 Data di stampare: 2009-10-06 09:25:59_ITA.xml