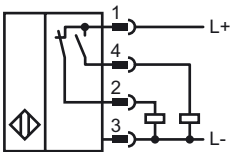
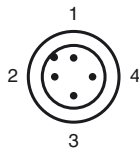


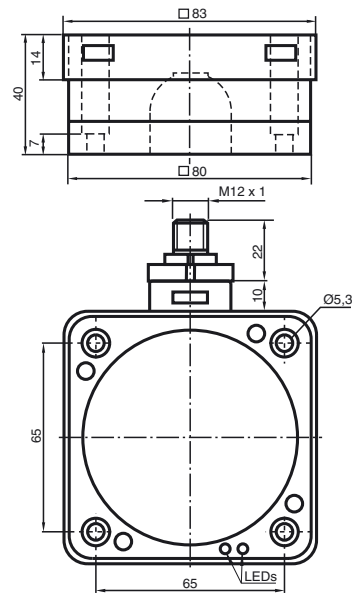
**Bestellbezeichnung**

NJ40-FP-A2-T-B1-P1-V1

Anschluss**Pinbelegung**

Adernfarben gemäß EN 60947-5-2

1	BN
2	WH
3	BU
4	BK

Abmessungen**Technische Daten****Allgemeine Daten**

Schaltelementfunktion	PNP	Antivalent
Schaltabstand	s_n	40 mm
Einbau		bündig
Ausgangspolarität		plusschaltend
Gesicherter Schaltabstand	s_a	0 ... 32,4 mm
Reduktionsfaktor r_{AI}		0,4
Reduktionsfaktor r_{Cu}		0,3
Reduktionsfaktor r_{V2A}		0,85

Kenndaten

Betriebsspannung	U_B	10 ... 30 V
Schaltfrequenz	f	0 ... 100 Hz
Hysterese	H	typ. 3 %
Verpolschutz		verpolgeschützt
Kurzschlusschutz		taktend
Spannungsfall	U_d	≤ 3 V
Betriebsstrom	I_L	0 ... 150 mA
Leeraufstrom	I_0	≤ 20 mA
Betriebsspannungsanzeige		LED, grün
Schaltzustandsanzeige		LED, gelb

Umgebungsbedingungen

Umgebungstemperatur	-25 ... 100 °C (248 ... 373 K)
---------------------	--------------------------------

Mechanische Daten

Anschlussart	Gerätestecker M12 x 1, 4-polig
Gehäusematerial	PBT
Stirnfläche	PBT
Schutzart	IP67

Normen- und Richtlinienkonformität

Normenkonformität	
Normen	EN 60947-5-2:2007 IEC 60947-5-2:2007

Zulassungen und Zertifikate

UL-Zulassung	cULus Listed, General Purpose
--------------	-------------------------------