



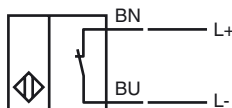
Orderbenämning

RC15-14-N0

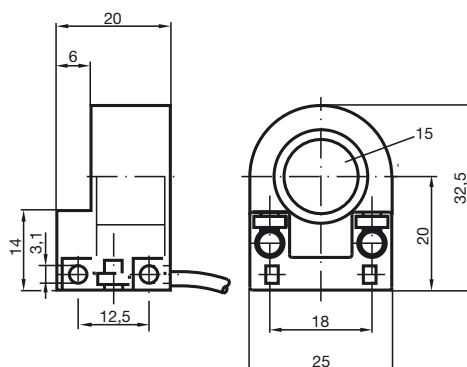
Kännetecken

- 15 mm skårens bredd

Anslutning



Avmätning



Tekniska data

Allmänna specifikationer

Utgångs funktion	NAMUR öppnare
Installation	
Utgångs typ	NAMUR
Innerdiameter	15 mm
Mätcylinder	9S20K
Diameter	3 mm
Längd	4 mm

Specifikationer

Märkspänning	U_o	8,2 V (R_i ca. 1 k Ω)
Arbetspänning	U_B	5 ... 25 V
Kopplingsfrekvens	f	0 ... 1500 Hz
Strömförbrukning		
Mätplatta ej registrerad		≥ 3 mA
Mätplatta registrerad		≤ 1 mA

Specifikation funktionell säkerhet

MTTF _d	5990 a
Livslängd (T_M)	20 a
Feldetekteringsförmåga (DC)	0 %

Omgivningsförhållande

Omgivningstemperatur	-20 ... 65 °C (-4 ... 149 °F)
----------------------	-------------------------------

Mekaniska specifikationer

Anslutnings typ	Kabel PVC , 2 m
Ledartvärsnitt	0,14 mm ²
Kapslingsmaterial	PBT
Skyddsklass	IP67

Allmän information

Användning i explosionsfarligt område	se bruksanvisning
Kategori	2G

Norm- och riktlinjekonformitet

Normkonformitet	
NAMUR	EN 60947-5-6:2000 IEC 60947-5-6:1999
Elektromagnetisk tålighet	NE 21:2007
Normer	EN 60947-5-2:2007 IEC 60947-5-2:2007

Godkännanden och certifikat

FM-godkännande	
Principritning	116-0165F
UL-godkännande	cULus Listed, General Purpose
CSA-godkännande	cCSAus Listed, General Purpose

ATEX 2G

Bruksanvisning D

Apparatkategori 2G

Överensstämmelse med direktiv

Normkonformitet

CE-märkning

Ex-märkning

EG-prototyptestintyg

Tilldelad typ

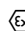
Effektiv inre kapacitet C_i Effektiv inre induktivitet C_i

Allmänt

Högsta tillåtna omgivningstemperatur

Installation, idrifttagning

Underhåll

Speciella förutsättningar**Elektriska apparater för explosionsfarliga områden**för användning i explosionsfarliga områden med gas, ånga eller dimma
94/9/EGEN 60079-0:2009, EN 60079-11:2007
Antändningsskyddsklass Egensäkerhet
Begränsning genom nedan angivna villkor
CE 0102 II 2G Ex ia IIC T6 Gb

PTB 99 ATEX 2128 X

RC15-...-N0...

≤ 150 nF ; Hänsyn har tagits till en kabellängd på 10 m.

≤ 100 μH ; Hänsyn har tagits till en kabellängd på 10 m.

Apparaten skall användas i enlighet med vad som anges i databladet och i denna bruksanvisning. EG-typgodkännandet skall beaktas. Dessa speciella villkor skall beaktas.

Temperaturintervallen, beroende på temperaturklassen framgår av EG-typgodkännandet.

De lagar, direktiv och normer, som gäller för den planerade användningen skall beaktas. Egensäkerheten är endast säkerställd i vid ett motsvarande tillhörigt driftshjälpmedel och i enlighet med ett intyg om egenskäkerhet.

Inga ändringar får göras på apparater, som används i explosionfarliga områden. Dessa apparater får inte repareras.