



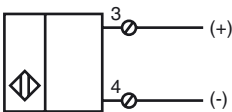
Orderbenämning

NBN40+U1+B3B

Kännetecken

- Bas serie
- 40 mm ej i plan
- Stängare/öppnare programmerbar
- Sensorhuvud flyttbart
- Oscillatorövervakning
- Till-/frånslagsfördröjning (frånslagbar)
- A/B-slav med utvidgad adresseringsmöjlighet för upp till 62 slavar

Anslutning



Tillbehör

V1-M20-80

Uttag M12 för M20, plast

V1-G

Kabeldosa, M12, 4-polig, anpassningsbar

V1-W

Kabeldosa, M12, 4-polig, anpassningsbar

V1-W-2M-PUR

Honkontakt, M12, 4-stifts, PUR-kabel

MHW 01

Modul fäste

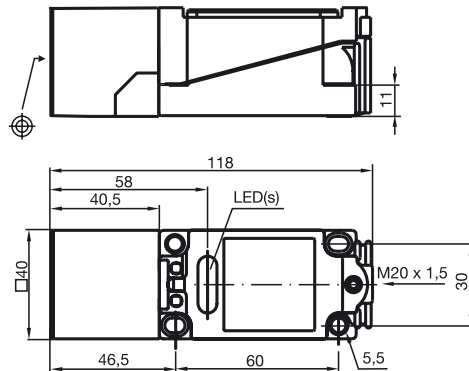
V1-G-2M-PUR

Honkontakt, M12, 4-stifts, PUR-kabel

VAZ-RK-PUR 2x1,5-YE 100M

Rund kabel för AS-interface

Avmätning



Tekniska data

Allmänna specifikationer

Utgångs funktion		Slutare/öppnare programmerbar
Känslavstånd	s_n	40 mm
Installation		ej i samma plan
Utgångs typ		AS-interface
Garanterat känslavstånd	s_a	0 ... 32,4 mm
Reduktionsfaktor r_{AI}		0,5
Reduktionsfaktor r_{Cu}		0,45
Reduktionsfaktor $r_{1,4301}$		0,85

Specifikationer

Arbetsspänning	U_B	26,5 ... 31,9 V via AS-i bussystem
Kopplingsfrekvens	f	0 ... 150 Hz
Hysteres	H	1 ... 15 typ. 5 %
Polaritetsskydd		Skyddad mot felaktig polaritet
Driftspänningsvisning		LED grön
Funktions indikering		LED, gul
Visning feltillstånd		LED, röd

Omgivningsförhållande

Omgivningstemperatur	-25 ... 70 °C (-13 ... 158 °F)
Lagringstemperatur	-40 ... 85 °C (-40 ... 185 °F)

Mekaniska specifikationer

Anslutnings typ	Skruvklämmor
Ledartvärsnitt	$\leq 2,5 \text{ mm}^2$
Kapslingsmaterial	PBT
Avkännings yta	PBT
Skyddsklass	IP68

Norm- och riktlinjekonformitet

Normkonformitet	
Normer	EN 60947-5-2:2007 IEC 60947-5-2:2007

Godkännanden och certifikat

UL-godkännande	cULus Listed, General Purpose
CSA-godkännande	cCSAus Listed, General Purpose
CCC-godkännande	Produkter, vars max. driftspänning är $\leq 36 \text{ V}$, kräver inget godkännande och har därför ingen CCC-märkning.

Programmeringshänvisningar

Adress 00 förinställd, kan ändras via
Busmaster eller
programmeringsenhet
IO-Code 0
ID-Code A
ID1-Code 7
ID2-Code E

Databit

Bit	Funktion
D0	Kopplingsläge
D1	används inte
D2	Oscillatorövervakning
D3	används inte

Parameterbit

Bit	Funktion
P0	In-/utgång signalfördröjning aktiverad* / deaktiverad
P1	Kopplingselement funktion stängare* / öppnare
P2	används inte
P3	används inte

*Standardinställning