



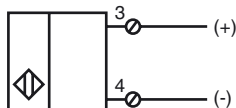
**Код для заказа**

**NBN40+U1+B3B**

**Характеристики**

- Базовая серия
- 40 мм, монтаж не заподлицо
- Программируется выбор нормально-разомкнутого или нормально-замкнутого контакта
- Переставная сенсорная головка
- Контроль генератора
- Задержка включения/выключения (отключаемая)
- Ведомое устройство А/В с расширенными возможностями адресации для 62 ведомых узлов

**Подключение**



**Принадлежности**

V1-M20-80

V1-G

V1-W

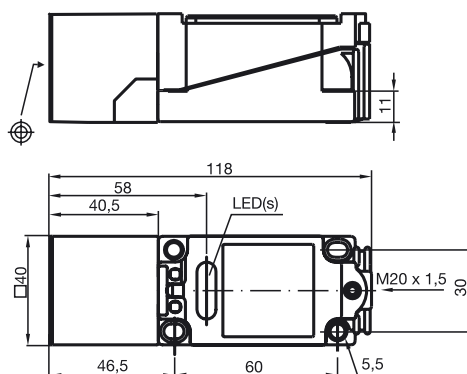
V1-W-2M-PUR

MHW 01

V1-G-2M-PUR

VAZ-RK-PUR 2x1,5-YE 100M

**Размеры**



**Технические данные**

**Общие данные**

|   |  |
|---|--|
| Функция переключающих элементов         | Программируется выбор нормально-разомкнутого или нормально-замкнутого контакта |
| Интервал переключений                   | $s_n$ 40 мм  |
| Монтаж                                  | монтаж не заподлицо  |
| Выходная полярность                     | Интерфейс приводов и датчиков  |
| Гарантированный интервал переключений   | 0 ... 32,4 мм  |
| Коэффициент восстановления $r_{Al}$     | 0,5  |
| Коэффициент восстановления $r_{Cu}$     | 0,45   |
| Коэффициент восстановления $r_{1,4301}$ | 0,85   |

**Параметры**

|   |   |
|---|---|
| Рабочее напряжение                            | $U_B$ 26,5 ... 31,9 В через систему шин интерфейса AS |
| Частота переключений                          | f 0 ... 150 Гц  |
| Гистерезис                                    | H 1 ... 15 обычно. 5 %                                |
| Защита от неправильной полярности подключения | защита от неправильной полярности подключения         |
| Индикатор рабочего напряжения                 | светодиод, зеленый                                    |
| Индикация переключения                        | светодиод, желтый                                     |
| Индикатор сбоев                               | Светодиод, красный                                    |

**Окружающие условия**

|                        |                                |
|------------------------|--------------------------------|
| Окружающая температура | -25 ... 70 °C (-13 ... 158 °F) |
| Температура хранения   | -40 ... 85 °C (-40 ... 185 °F) |

**Механические данные**

|                               |                         |
|-------------------------------|-------------------------|
| Тип подключения               | Резьбовые клеммы        |
| Поперечное сечение проводника | $\leq 2,5 \text{ mm}^2$ |
| Материал корпуса              | ПБТ                     |
| Торцевая поверхность          | ПБТ                     |
| Тип защиты                    | IP68                    |

**Соответствие стандартам и директивам**

|                         |   |
|-------------------------|---|
| Соответствие стандартам |   |
| Стандарты               | EN 60947-5-2:2007<br>IEC 60947-5-2:2007 |

**Лицензии и сертификаты**

|                         |  |
|-------------------------|--|
| Разрешение по нормам UL | cULus Listed, General Purpose  |
| Разрешение CSA          | cCSAus Listed, General Purpose   |
| Разрешение CCC          | Для устройств с максимальным рабочим напряжением $\leq 36$ В не требуется допуск, поэтому для них не предусмотрен идентификатор CCC. |

Дата публикации: 2012-05-04 09:33 Дата издания: 2012-05-04 09:5829\_rus.xml

## Указания по программированию

Адрес 00 предустановленный,  
изменяемый через задатчик  
шины или программирующее  
устройство

Код ввода/вывода 0

Идент. код ID A

Идент. код ID1 7

Идент. код ID2 E

## Бит данных

Бит Функция

D0 Состояние переключения

D1 не используется

D2 Контроль генератора

D3 не используется

## Бит параметра

Бит Функция

P0 Запаздывание включения/  
выключения активировано\* /  
деактивировано

P1 Функция переключающего  
элемента (норм. разомкнутый\* /  
норм. замкнутый

P2 не используется

P3 не используется

\*Стандартная настройка