



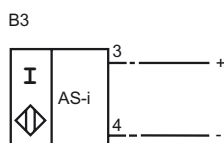
## Orderbenämning

NBN30+U1+B3B

## Kännetecken

- Bas serie
- 30 mm ej i plan
- Sensorhuvud flyttbart
- Oscillatorövervakning
- Stängare/öppnare programmerbar
- Till-/frånslagsfördröjning (frånslagbar)
- A/B-slav med utvidgad adresseringsmöjlighet för upp till 62 slavar

## Anslutning



## Tillbehör

### V1-M20-80

Uttag M12 för M20, plast

### V1-G

Kabeldosa, M12, 4-polig, anpassningsbar

### V1-W-2M-PUR

Honkontakt, M12, 4-stifts, PUR-kabel

### V1-G-2M-PUR

Honkontakt, M12, 4-stifts, PUR-kabel

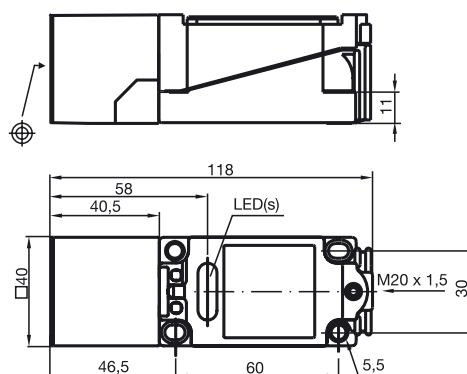
### MHW 01

Modul fäste

### V1-W

Kabeldosa, M12, 4-polig, anpassningsbar

## Avmätning



## Tekniska data

### Allmänna specifikationer

Utgångs funktion		Slutare/öppnare programmerbar
Känslavstånd	$s_n$	30 mm
Installation		ej i samma plan
Utgångs typ		AS-interface
Garanterat känslavstånd	$s_a$	0 ... 24,3 mm
Reduktionsfaktor $r_{AI}$		0,5
Reduktionsfaktor $r_{Cu}$		0,45
Reduktionsfaktor $r_{1,4301}$		0,85

### Specifikationer

Arbetspänning	$U_B$	26,5 ... 31,9 V via AS-i bussystem
Kopplingsfrekvens	$f$	0 ... 150 Hz
Hysteres	$H$	1 ... 15 typ. 5 %
Polaritetsskydd		Skyddad mot felaktig polaritet
Driftspänningsvisning		LED grön
Funktions indikering		LED, gul
Visning feltillstånd		LED, röd

### Omgivningsförhållande

Omgivningstemperatur	-25 ... 70 °C (-13 ... 158 °F)
Lagringstemperatur	-40 ... 85 °C (-40 ... 185 °F)

### Mekaniska specifikationer

Anslutnings typ	Skruvklämmor
Ledartvärsnitt	$\leq 2,5 \text{ mm}^2$
Kapslingsmaterial	PBT
Avkännings yta	PBT
Skyddsklass	IP68

### Norm- och riktlinjekonformitet

Normkonformitet	
Normer	EN 60947-5-2:2007 IEC 60947-5-2:2007

### Godkännanden och certifikat

UL-godkännande	cULus Listed, General Purpose
CSA-godkännande	cCSAus Listed, General Purpose

**Programmeringshänvisningar**

Adress 00 förinställd, kan ändras via  
Busmaster eller  
programmeringsenhet  
IO-Code 0  
ID-Code A  
ID1-Code 7  
ID2-Code E

**Databit**

Bit	Funktion
D0	Kopplingsläge
D1	används inte
D2	Oscillatorövervakning
D3	används inte

**Parameterbit**

Bit	Funktion
P0	In-/utgång signalfördröjning aktiverad* / deaktiverad
P1	Kopplingselement funktion stängare* / öppnare
P2	används inte
P3	används inte

\*Standardinställning