



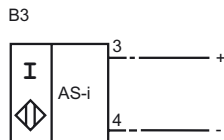
Код для заказа

NBN30+U1+B3B

Характеристики

- Базовая серия
- 30 мм, монтаж не заподлицо
- Переставная сенсорная головка
- Контроль генератора
- Программируется выбор нормально-разомкнутого или нормально-замкнутого контакта
- Задержка включения/выключения (отключаемая)
- Ведомое устройство А/В с расширенными возможностями адресации для 62 ведомых узлов

Подключение



Принадлежности

V1-M20-80

V1-G

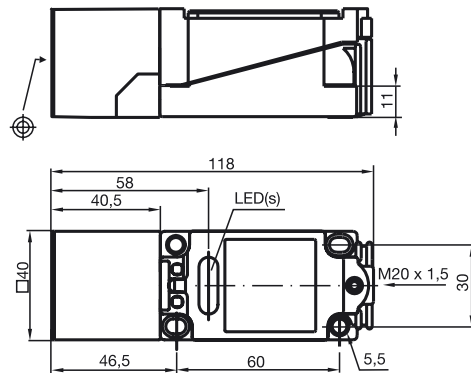
V1-W-2M-PUR

V1-G-2M-PUR

MHW 01

V1-W

Размеры



Технические данные

Общие данные

Функция переключающих элементов	Программируется выбор нормально-разомкнутого или нормально-замкнутого контакта
Интервал переключений	s_n 30 мм
Монтаж	монтаж не заподлицо
Выходная полярность	Интерфейс приводов и датчиков
Гарантированный интервал переключений	0 ... 24,3 мм
Коэффициент восстановления r_{Al}	0,5
Коэффициент восстановления r_{Cu}	0,45
Коэффициент восстановления $r_{1,4301}$	0,85

Параметры

Рабочее напряжение	U_B 26,5 ... 31,9 В через систему шин интерфейса AS
Частота переключений	f 0 ... 150 Гц
Гистерезис	H 1 ... 15 обычно. 5 %
Защита от неправильной полярности подключения	защита от неправильной полярности подключения
Индикатор рабочего напряжения	светодиод, зеленый
Индикация переключения	светодиод, желтый
Индикатор сбоев	Светодиод, красный

Окружающие условия

Окружающая температура	-25 ... 70 °C (-13 ... 158 °F)
Температура хранения	-40 ... 85 °C (-40 ... 185 °F)

Механические данные

Тип подключения	Резьбовые клеммы
Поперечное сечение проводника	$\leq 2,5 \text{ mm}^2$
Материал корпуса	ПБТ
Торцевая поверхность	ПБТ
Тип защиты	IP68

Соответствие стандартам и директивам

Соответствие стандартам	
Стандарты	EN 60947-5-2:2007 IEC 60947-5-2:2007

Лицензии и сертификаты

Разрешение по нормам UL	cULus Listed, General Purpose
Разрешение CSA	cCSAus Listed, General Purpose

Дата публикации: 2012-05-04 09:33 Дата издания: 2012-05-04 09:58:28_rus.xml

Указания по программированию

Адрес 00 предустановленный,
 изменяемый через задатчик
 шины или программирующее
 устройство

Код ввода/вывода 0

Идент. код ID A

Идент. код ID1 7

Идент. код ID2 E

Бит данных

Бит Функция

D0 Состояние переключения

D1 не используется

D2 Контроль генератора

D3 не используется

Бит параметра

Бит Функция

P0 Запаздывание включения/
 выключения активировано* /
 деактивировано

P1 Функция переключающего
 элемента (норм. разомкнутый* /
 норм. замкнутый

P2 не используется

P3 не используется

*Стандартная настройка