



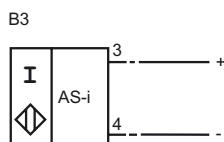
Codifica d'ordine

NBN30+U1+B3B

Caratteristiche

- Linea base
- 30 mm non allineato
- Testina del sensore convertibile
- Monitoraggio oscillatore
- Contatto NA/Contatto NC programmabile
- Ritardo di accensione / spegnimento (disinnestabile)
- A/B-Slave con possibilità ampliata di indirizzo fino a 62 Slaves

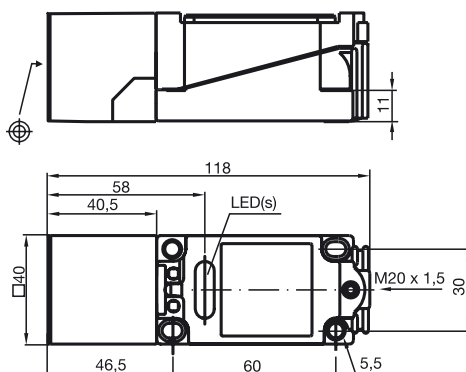
Allacciamento



Accessori

- V1-M20-80**
Connettori, M12/M20; versione in plastica
- V1-G**
Connettore femmina, M12, a 4 poli, configurabile
- V1-W-2M-PUR**
scatola connessione cavi, M12, a 4 poli, cavo PUR
- V1-G-2M-PUR**
scatola connessione cavi, M12, a 4 poli, cavo PUR
- MHW 01**
Staffa di montaggio modulare
- V1-W**
Connettore femmina, M12, a 4 poli, configurabile

Dimensioni



Dati tecnici

Dati generali	
Funzione di un elemento di commutazione	Cont. di chius./apert. programm.
Distanza di comando misura	s_n 30 mm
Montaggio incorporato	non incorporab.
Polarità d'uscita	Interfaccia AS
Distanza di comando sicura	s_a 0 ... 24,3 mm
Fattore di riduzione r_{Al}	0,5
Fattore di riduzione r_{Cu}	0,45
Fattore di riduzione $r_{1,4301}$	0,85
Dati specifici	
Tensione di esercizio	U_B 26,5 ... 31,9 V Con sistema bus AS-i
Frequenza di commutazione	f 0 ... 150 Hz
Isteresi	H 1 ... 15 tipico 5 %
Protezione da scambio di polarità	polarità protetta
Indicatore della tensione di esercizio	LED, verde
Display stato elettrico	LED, giallo
Indicatore stato errore	LED, rosso
Condizioni ambientali	
Temperatura ambiente	-25 ... 70 °C (-13 ... 158 °F)
Temperatura di magazzino	-40 ... 85 °C (-40 ... 185 °F)
Dati meccanici	
Tipo di collegamento	Morsetti a vite
Sezione filo	$\leq 2,5 \text{ mm}^2$
Materiale della scatola	PBT
Superficie anteriore	PBT
Classe di protezione	IP68
Conformità alle norme e alle direttive	
Conformità alle norme	
Norme	EN 60947-5-2:2007 IEC 60947-5-2:2007
Omologazioni e certificati	
omologazione UL	cULus Listed, General Purpose
Omologazione CSA	cCSAus Listed, General Purpose

Data di edizione: 2012-05-04 09:33 Data di stampare: 2012-05-04 09:58:28_ita.xml

Indicazioni di programmazione

Indirizzo 00 preimpostato, modificabile
tramite Bus master o
dispositivi di programmazione

Codice IO	0
Codice ID	A
Codice ID1	7
Codice ID2	E

Bit di dati

Bit	funzione
D0	Stato di commutazione
D1	Non utilizzato
D2	Controllo oscillatore
D3	Non utilizzato

Bit parametri

Bit	Funzione
P0	Ritardo di accensione/spegnimento attivato* / disattivato
P1	Funzione elementi di commutazione Contatto NA* / NC
P2	Non utilizzato
P3	Non utilizzato

*Impostazione standard