



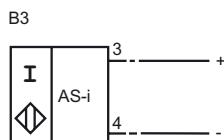
Marque de commande

NBN30+U1+B3B

Caractéristiques

- Série de base
- 30 mm, non noyable
- Possibilité de rotation de la tête de détection
- Contrôle d'oscillateur
- Fermeture/ ouverture progr.
- Temporisation de mise en marche/arrêt (désactivable)
- Esclave A/B avec possibilité d'extension d'adressage pour 62 esclaves en tout

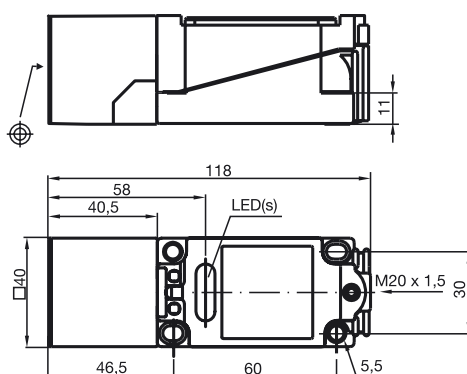
Connection



Accessoires

- V1-M20-80**
Adaptateur de montage, M12/M20; version plastique
- V1-G**
Prise câble, M12, 4 broches, à confectionner
- V1-W-2M-PUR**
Connecteur femelle, M12, 4 pôles, câble PUR
- V1-G-2M-PUR**
Connecteur femelle, M12, 4 pôles, câble PUR
- MHW 01**
équerre de fixation modulaire
- V1-W**
Prise câble, M12, 4 broches, à confectionner

Dimensions



Caractéristiques techniques

Caractéristiques générales

Fonction de l'élément de commutation	Fermeture/ouverture progr.
Portée nominale	s_n 30 mm
Montage	non noyable
Polarité de sortie	AS-Interface
Portée de travail	s_a 0 ... 24,3 mm
Facteur de réduction r_{Al}	0,5
Facteur de réduction r_{Cu}	0,45
Facteur de réduction $r_{1,4301}$	0,85

Valeurs caractéristiques

Tension d'emploi	U_B	26,5 ... 31,9 V via système de bus AS-Interface
Fréquence de commutation	f	0 ... 150 Hz
Course différentielle	H	1 ... 15 typ. 5 %
Protection contre l'inversion de polarité		protégé
Visualisation de la tension d'emploi		LED verte
Visualisation de l'état de commutation		LED jaune
Affichage d'état de panne		LED rouge

Conditions environnementales

Température ambiante	-25 ... 70 °C (-13 ... 158 °F)
Température de stockage	-40 ... 85 °C (-40 ... 185 °F)

Caractéristiques mécaniques

Type de raccordement	Bornes à vis
Section des fils	$\leq 2,5 \text{ mm}^2$
Matériau du boîtier	PBT
Face sensible	PBT
Mode de protection	IP68

conformité de normes et de directives

Conformité aux normes	
Normes	EN 60947-5-2:2007 IEC 60947-5-2:2007

Agréments et certificats

Agrément UL	cULus Listed, General Purpose
Homologation CSA	cCSAus Listed, General Purpose

Date de publication: 2012-05-04 09:33 Date d'édition: 2012-05-04 09:5828_fra.xml

Informations de programmation

Adresse 00 pré-réglée, modifiable
par le bus maître ou
les appareils de programmation
Code IO 0
Code ID A
Code ID1 7
Code ID2 E

Bit de données

Bit	Fonction
D0	Etat de commutation
D1	Non utilisé
D2	Contrôle de l'oscillateur
D3	Non utilisé

Bit de paramètre

Bit	Fonction
P0	Retard à l'appel et à la coupure activé* / désactivé
P1	Fonction de commutation contact à fermeture*/ouverture
P2	Non utilisé
P3	Non utilisé

*Réglage standard