



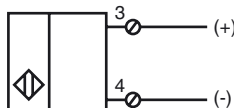
Bestellbezeichnung

NBB20+U1+B3B

Merkmale

- Basisreihe
- 20 mm bündig
- Schließer/Öffner programmierbar
- Sensorkopf umsetzbar
- Oszillatorüberwachung
- Ein-/Ausschaltverzögerung (abschaltbar)
- A/B-Slave mit erweiterter Adressiermöglichkeit für bis zu 62 Slaves

Anschluss



Zubehör

V1-M20-80

Einbauadapter, M12/M20; Kunststoffausführung

V1-G

Kabeldose, M12, 4-polig, konfektionierbar

V1-W

Kabeldose, M12, 4-polig, konfektionierbar

MHW 01

Modularer Haltewinkel

V1-W-2M-PUR

Kabeldose, M12, 4-polig, PUR-Kabel

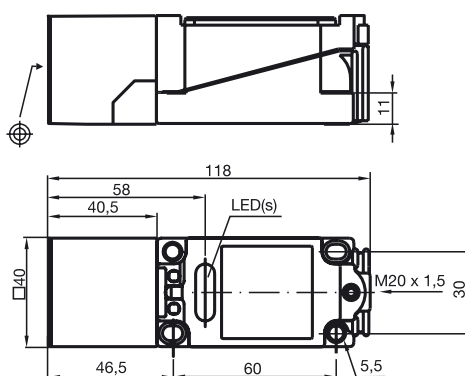
V1-G-2M-PUR

Kabeldose, M12, 4-polig, PUR-Kabel

VAZ-RK-PUR 2x1,5-YE 100M

AS-Interface Rundkabel

Abmessungen



Technische Daten

Allgemeine Daten

Schaltelementfunktion		Schließer/Öffner programmierbar
Schaltabstand	s_n	20 mm
Einbau		bündig
Ausgangspolarität		AS-Interface
Gesicherter Schaltabstand	s_a	0 ... 16,2 mm
Reduktionsfaktor r_{Al}		0,4
Reduktionsfaktor r_{Cu}		0,35
Reduktionsfaktor r_{V2A} (1.4301)		0,85

Kenndaten

Betriebsspannung	U_B	26,5 ... 31,9 V über AS-i Bussystem
Schaltfrequenz	f	0 ... 150 Hz
Hysterese	H	1 ... 15 typ. 5 %
Verpolschutz		verpolgeschützt
Betriebsspannungsanzeige		LED, grün
Schaltzustandsanzeige		LED, gelb
Fehlerzustandsanzeige		LED, rot

Umgebungsbedingungen

Umgebungstemperatur	-25 ... 70 °C (-13 ... 158 °F)
Lagertemperatur	-40 ... 85 °C (-40 ... 185 °F)

Mechanische Daten

Anschlussart	Schraubklemmen
Aderquerschnitt	$\leq 2,5 \text{ mm}^2$
Gehäusematerial	PBT
Stirnfläche	PBT
Schutzart	IP68

Normen- und Richtlinienkonformität

Normenkonformität	
Normen	EN 60947-5-2:2007 IEC 60947-5-2:2007

Zulassungen und Zertifikate

UL-Zulassung	cULus Listed, General Purpose
CSA-Zulassung	cCSAus Listed, General Purpose
CCC-Zulassung	Produkte, deren max. Betriebsspannung $\leq 36 \text{ V}$ ist, sind nicht zulassungspflichtig und daher nicht mit einer CCC-Kennzeichnung versehen.

Programmierhinweise

Adresse 00 voreingestellt , änderbar
über Busmaster oder
Programmiergeräte
IO-Code 0
ID-Code A
ID1-Code 7
ID2-Code E

Datenbit

Bit	Funktion
D0	Schaltzustand
D1	nicht verwendet
D2	Oszillatorüberwachung
D3	nicht verwendet

Parameterbit

Bit	Funktion
P0	Ein- / Ausschaltverzögerung aktiviert* / deaktiviert
P1	Schaltelementfunktion Schließer*/Öffner
P2	nicht verwendet
P3	nicht verwendet

*Standardeinstellung

Veröffentlichungsdatum: 2012-05-04 09:33 Ausgabedatum: 2012-05-04 095827_ger.xml